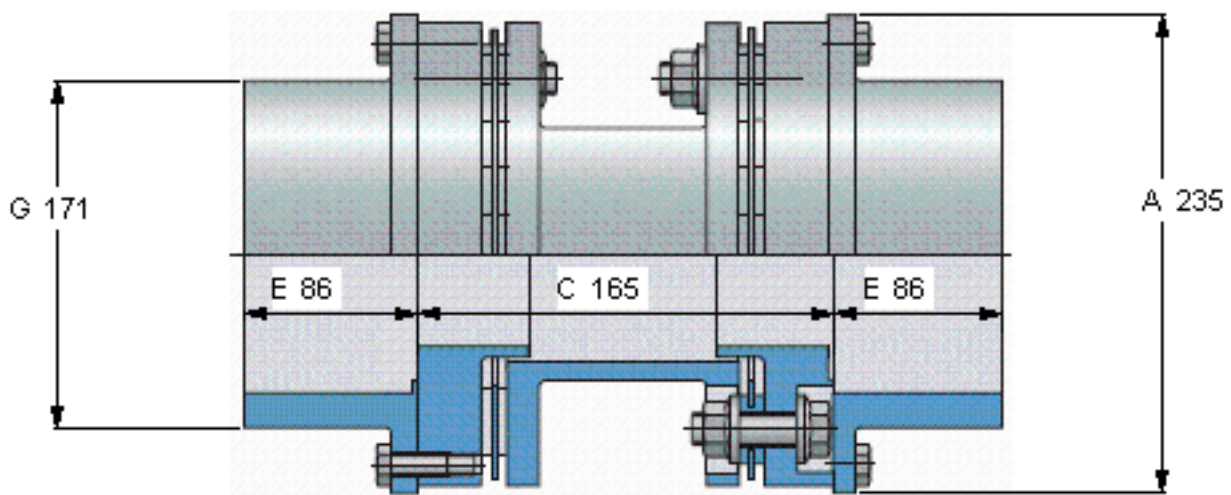


SKF KD2-303参数

轴直径	最小	38	mm	-
	最大	121	mm	-
扭矩	最大	4.27	kNm	-
	最大	10000	r/min	-
重量	重量	40600	g	-
主要尺寸	A	235	mm	-
	B	-	mm	-
	E	86	mm	-
	G	171	mm	-
型号	型号	KD2-303	-	-

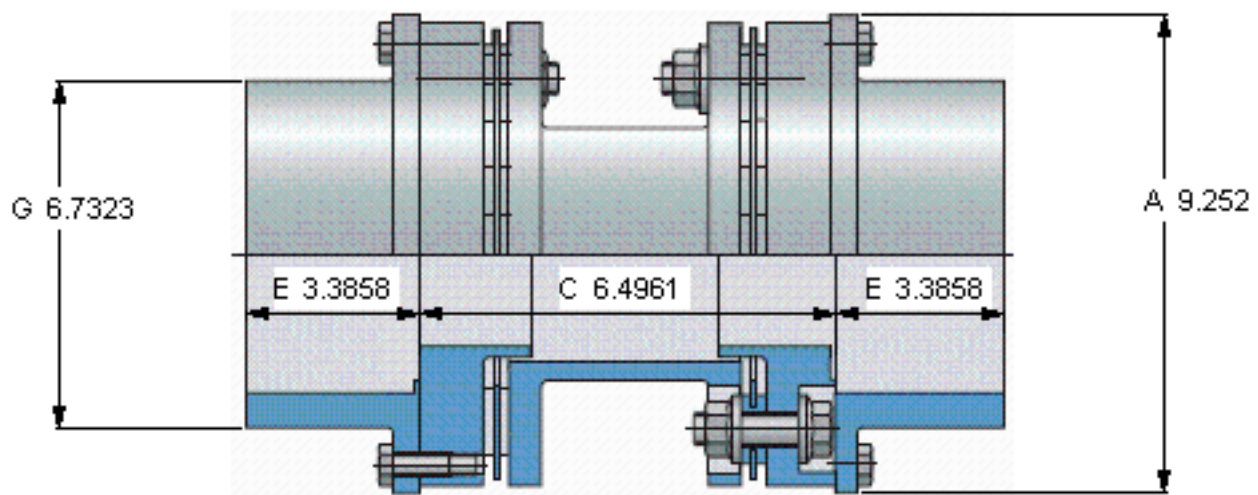
SKF KD2-303图片



WR², kgm² 0,290
 轴向性能 [mm] ± 3,2

质量是基于最小的 "C" 尺寸和最大孔
 尺寸 C 是可变距离，请指明其他距离是否有作要求

参考资料: <http://www.sozhou.com/p/c4c74fd5.html>



WR ² , kgm ²	0,290
轴向性能 [mm] ±	3,2

质量是基于最小的 "C" 尺寸和最大孔
 尺寸 C 是可变距离，请指明其他距离是否有作要求