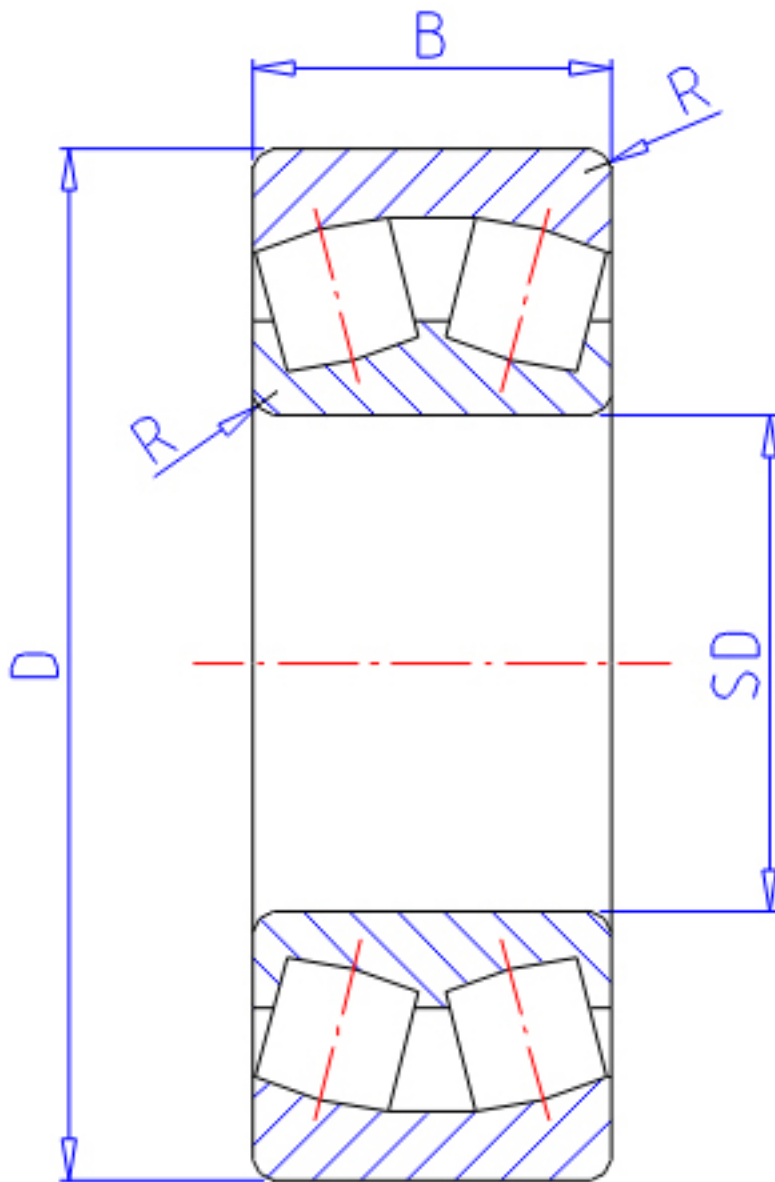


NTN 22356B参数

主要尺寸	SD	280	mm	-
	D	580	mm	外径
	B	175	mm	宽度
	R	6.0	mm	(最小)
型号	ORDER	22356B		型号
基本额定载荷	CR	3500000	N	动载荷
	COR	5350000	N	静载荷
	CRF	360 000	kgf	动载荷
	CORF	545 000	kgf	静载荷
极限转速	LSG	500	r/min	脂润滑
	LSO	780	r/min	油润滑
重量	MASS	224000	g	重量
安装尺寸	DA	552	mm	(最大)
	DA1	308	mm	(最小)
轴向载荷系数	Y1	2.16		-
	Y2	3.22		-
	Y0	2.12		-
常数	E	0.31		-
安装尺寸	RAS	5	mm	(最大)

NTN 22356B图片



参考资料:<http://www.sozhou.com/p/c4d50a59.html>

