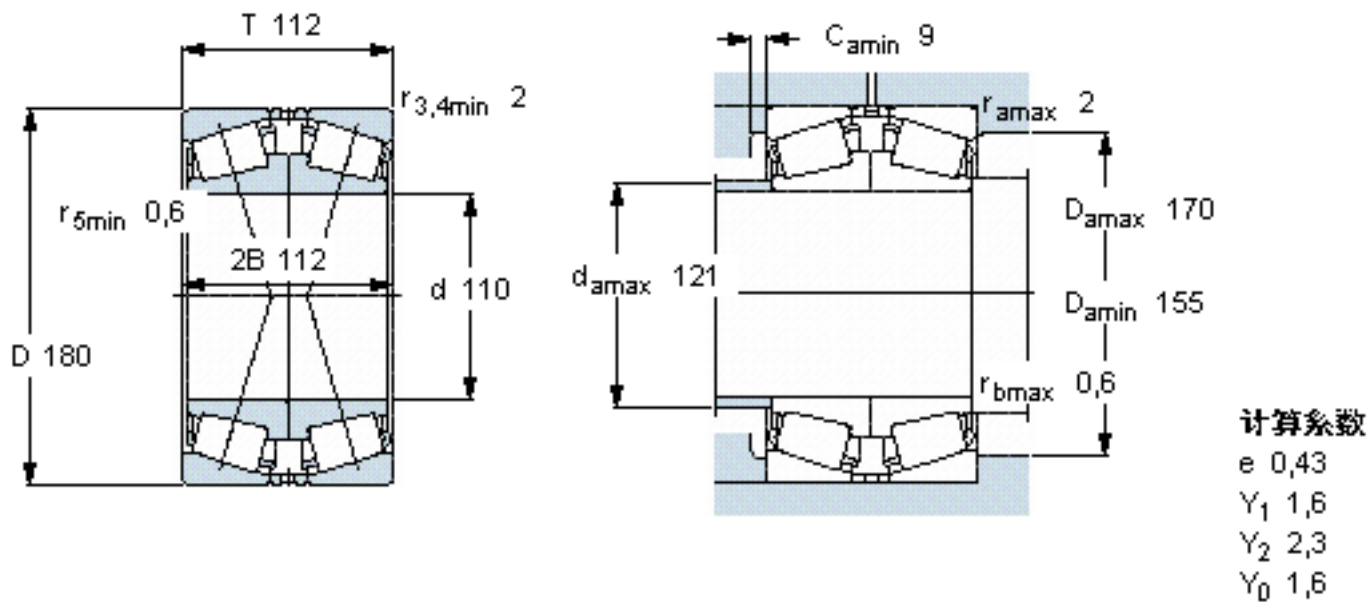


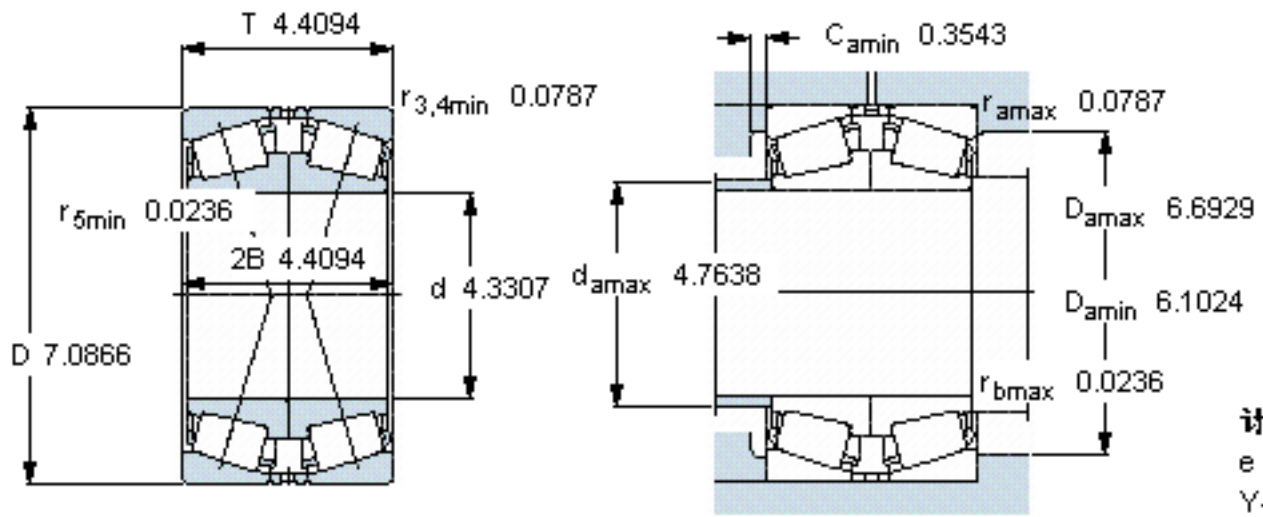
SKF 33122/DF参数

主要尺寸	d	110	mm	-
	D	180	mm	-
	T	112	mm	-
基本额定载荷	C	627000	N	动载荷
	$C_0$	1250000	N	静载荷
疲劳载荷极限	$P_u$	134000	N	-
额定转速	参考转速	2000	r/min	-
	极限转速	3400	r/min	-
重量	重量	11500	g	-
型号	* SKF 探索者轴承	33122/DF	-	-

SKF 33122/DF图片



参考资料:<http://www.sozhou.com/p/c4f2614a.html>



**计算系数**  
 e 0,43  
 Y<sub>1</sub> 1,6  
 Y<sub>2</sub> 2,3  
 Y<sub>0</sub> 1,6