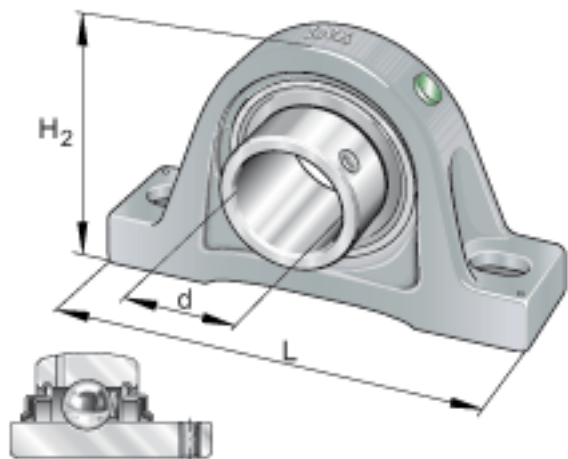
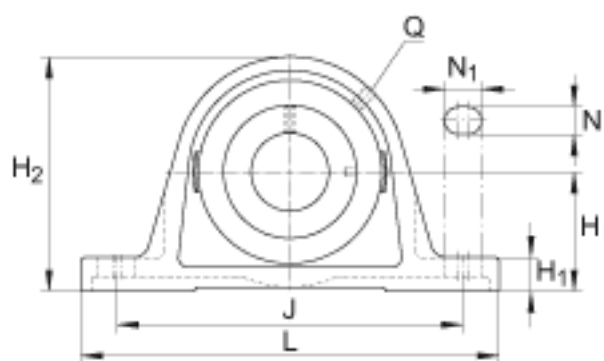
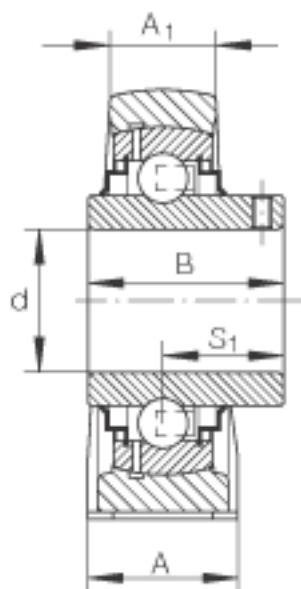


INA RASEY80参数

尺寸	B	82.6	mm	-
	H	89	mm	-
	H ₁	30	mm	-
	J	232	mm	-
	N	26	mm	-
	N ₁	35	mm	-
	Q	Rp 1/8		-
	S ₁	49.3	mm	-
	重量	m	8410	g
基本额定载荷	C _r	72000	N	基本额定动载荷，径向
	C _{0r}	54000	N	基本额定静载荷，径向
说明		GG. ASE16		轴承座的型号
		GYE80-KRR-B		轴承的型号
尺寸	d	80	mm	-
	L	290	mm	-
	H ₂	175	mm	-
	A	78	mm	-
	A ₁	55	mm	-

INA RASEY80图片





参考资料:<http://www.sozhou.com/p/c511f3ce.html>