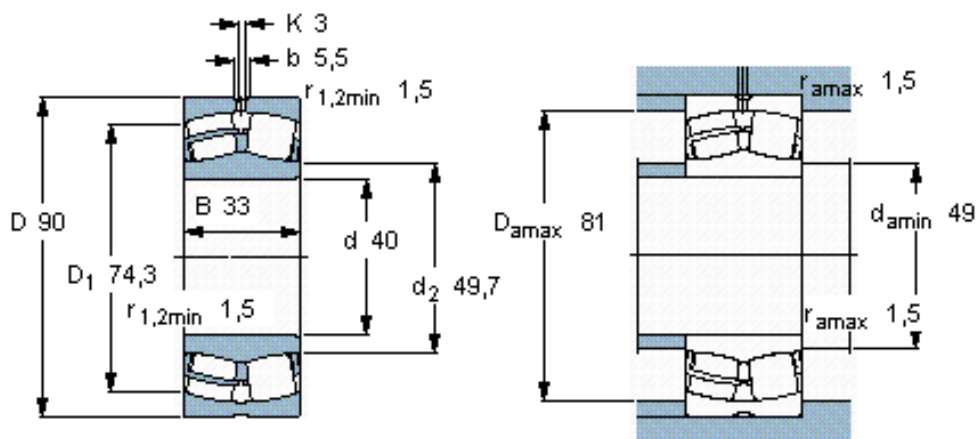


SKF 22308 E/VA405 *参数

主要尺寸	d	40	mm	-
	D	90	mm	-
	B	33	mm	-
基本额定载荷	C	150000	N	动载荷
	C_0	140000	N	静载荷
疲劳载荷极限	P_u	15000	N	-
额定转速	参考转速	6000	r/min	-
	极限转速	8000	r/min	-
重量	重量	1050	g	-
型号	* SKF 探索者轴承	22308 E/VA405 *	-	-

SKF 22308 E/VA405 *图片



计算系数

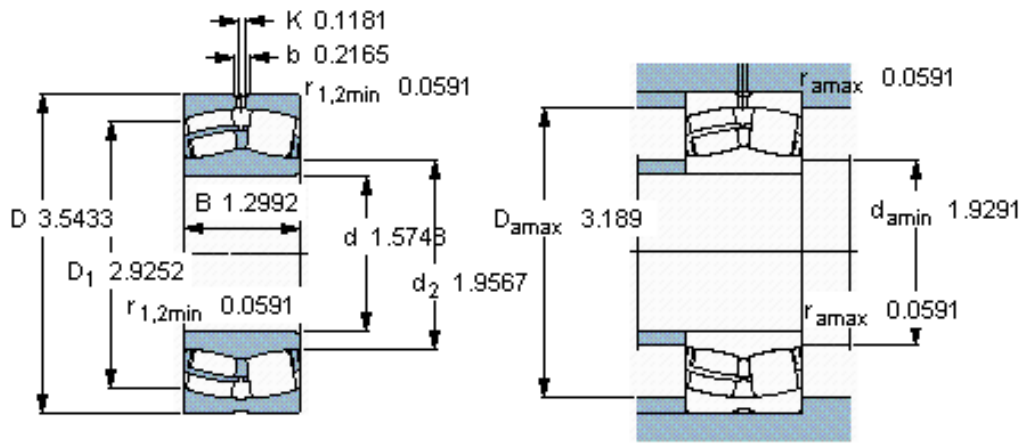
e 0,37
 Y_1 1,8
 Y_2 2,7
 Y_0 1,8

容许加速, m/s^2

(油润滑)
旋转加速
直线加速

125 g
31 g

参考资料:<http://www.sozhou.com/p/c5211180.html>



计算系数

e 0,37

Y_1 1,8

Y_2 2,7

Y_0 1,8

容许加速, m/s²

(油润滑)

旋转加速

直线加速

125 g

31 g