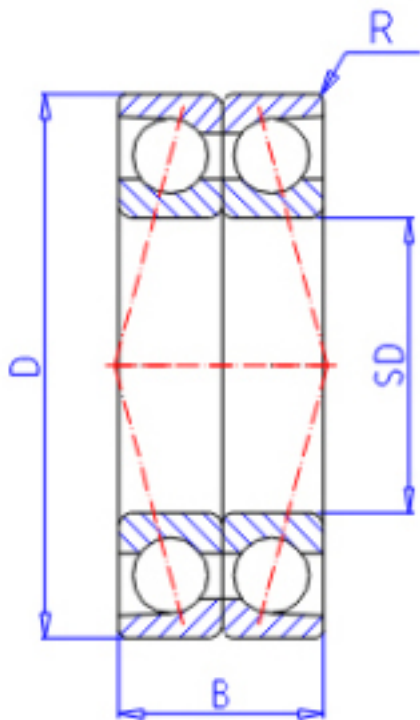


KOYO 7334BDB FY参数

主要尺寸	SD	170	mm	内径
	D	360	mm	外径
	B	144	mm	宽度
	R	4.0	mm	(最小)
型号	ORDER	7334BDB FY		型号
基本额定载荷	C	577000	N	动载荷
	C0	888000	N	静载荷
极限转速	NG	1200	1/min	脂润滑
	NO	1600	1/min	油润滑

KOYO 7334BDB FY图片



参考资料:<http://www.sozhou.com/p/c53a8717.html>

