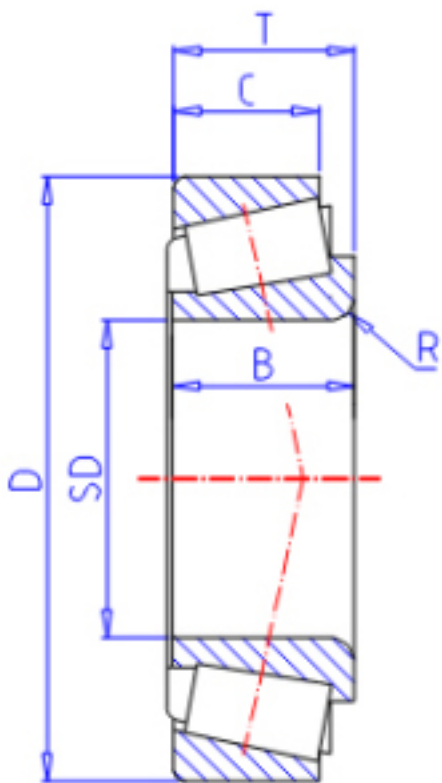


KOYO 29586/20参数

型号	ORDER	29586/20		型号
主要尺寸	SD	63.500	mm	内径
	D	107.950	mm	外径
	T	25.400	mm	-
	B	25.400	mm	宽度
	C	19.050	mm	宽度
	R	1.60	mm	(最小)
	基本额定载荷	CR	92800	N
CO		143000	N	静载荷
极限转速	NG	3400	1/min	脂润滑
	NO	4500	1/min	油润滑

KOYO 29586/20图片



参考资料:<http://www.sozhou.com/p/c548d6b3.html>

