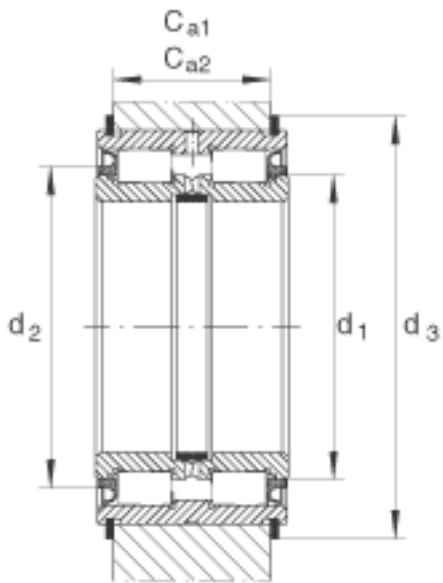
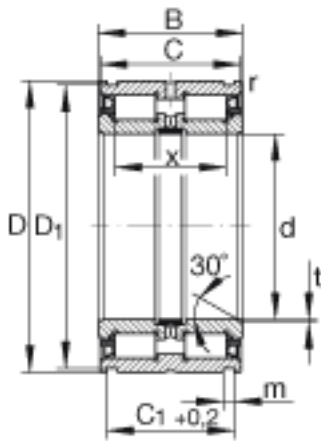
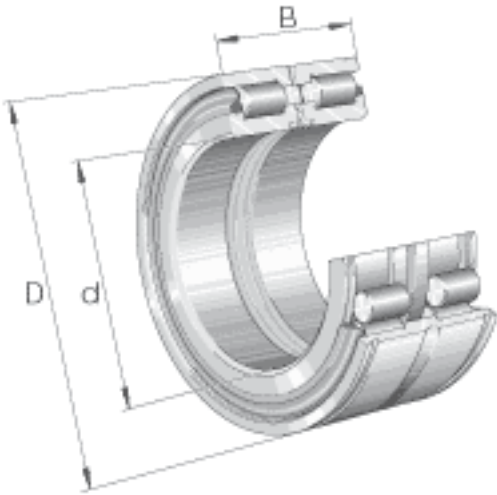


INA SL045018-PP参数

基本额定载荷	C_{0r}	510000	N	基本额定静载荷，径向
疲劳极限载荷	C_{ur}	69000	N	疲劳极限载荷，径向
极限转速	$n_{G\ Fett}$	1100	r/min	脂润滑时的极限转速
说明		WRE140		弹性挡圈 WRE 的安装尺寸（不在供货范围）
		140X4		止动圈的安装尺寸根据 DIN 471 标准（不在供货范围）
尺寸	d	90	mm	-
	D	140	mm	-
	B	67	mm	-
	C	66	mm	-
	C_1	59.2	mm	公差: +0,2
	C_{a1}	54	mm	弹性挡圈 WRE 的安装尺寸（不包括在交货中） 公差: -0,2
	C_{a2}	51	mm	止动圈的安装尺寸根据 DIN 471 标准（不包括在交货中） 公差: -0,2
	D_1	137	mm	公差: +0,2
	d_1	109.3	mm	-
	d_2	118	mm	-
	d_3	152	mm	弹性挡圈 WRE 的外径
	m	4.2	mm	-
	r	0.6	mm	-
	t	1.5	mm	-
X	54	mm	滚动体之间的距离	
重量	m	3710	g	质量
基本额定载荷	C_r	305000	N	基本额定动载荷，径向

INA SL045018-PP图片



参考资料:<http://www.sozhou.com/p/c584724c.html>