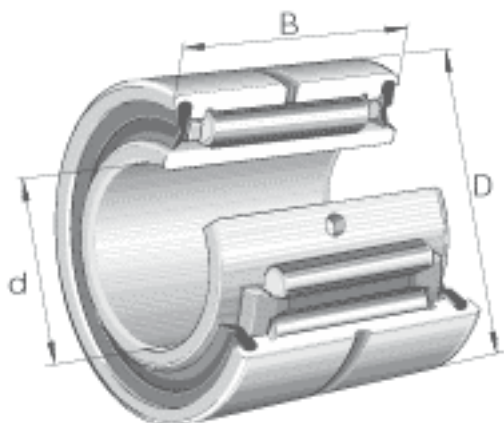


INA NA4908-2RSR参数

尺寸	d	40	mm	-
	D	62	mm	-
	B	23	mm	-
	C	22	mm	-
	F	48	mm	-
	r_{\min}	0.6	mm	-
重量	m	252	g	质量
基本额定载荷	C_r	41000	N	基本额定动载荷，径向
	C_{0r}	53000	N	基本额定静载荷，径向
疲劳极限载荷	C_{ur}	8800	N	疲劳极限载荷，径向
极限转速	$n_{G\ Fett}$	4200	r/min	脂润滑时的极限转速

INA NA4908-2RSR图片



参考资料：<http://www.sozhou.com/p/c58e3044.html>

