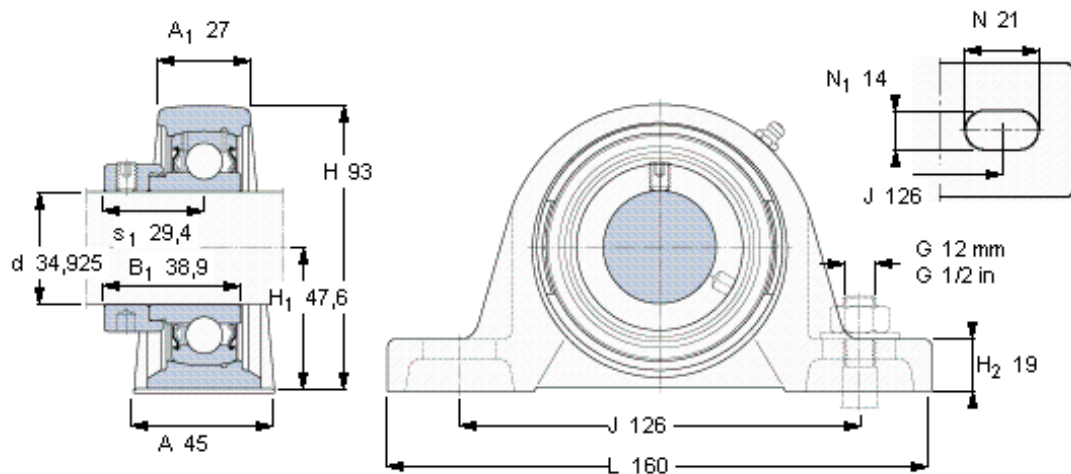


### SKF SY 1.3/8 FM参数

主要尺寸	d	34.925	mm	-
	A	45	mm	-
	H	93	mm	-
	H <sub>1</sub>	47.6	mm	-
	L	160	mm	-
基本额定载荷	C	25500	N	动载荷
	C <sub>0</sub>	15300	N	静载荷
极限转速	带h6轴公差	5300	r/min	-
重量	重量	1640	g	-
型号	轴承单元	SY 1.3/8 FM	-	-
	轴承座	SY 507 U	-	-
	轴承	YET 207-106	-	-

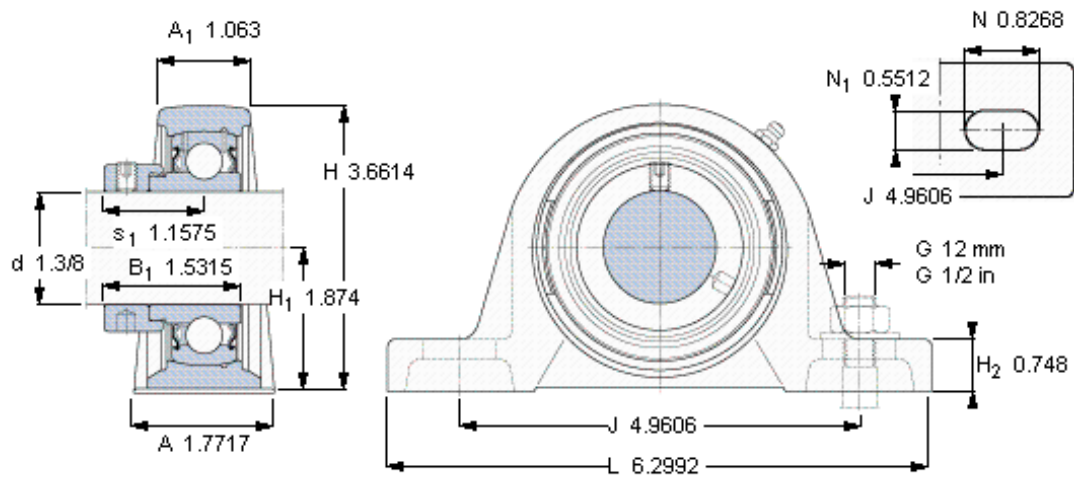
### SKF SY 1.3/8 FM图片



平头螺钉  
适宜的止动环 [Nm]  
六角键销尺寸 [mm]

3/8-24x3/4  
16.5  
4.7625

参考资料: <http://www.sozhou.com/p/c599770e.html>



平头螺钉

适宜的止动环 [Nm]

六角键销尺寸 [mm]

3/8-24x3/4

16,5

4,7625