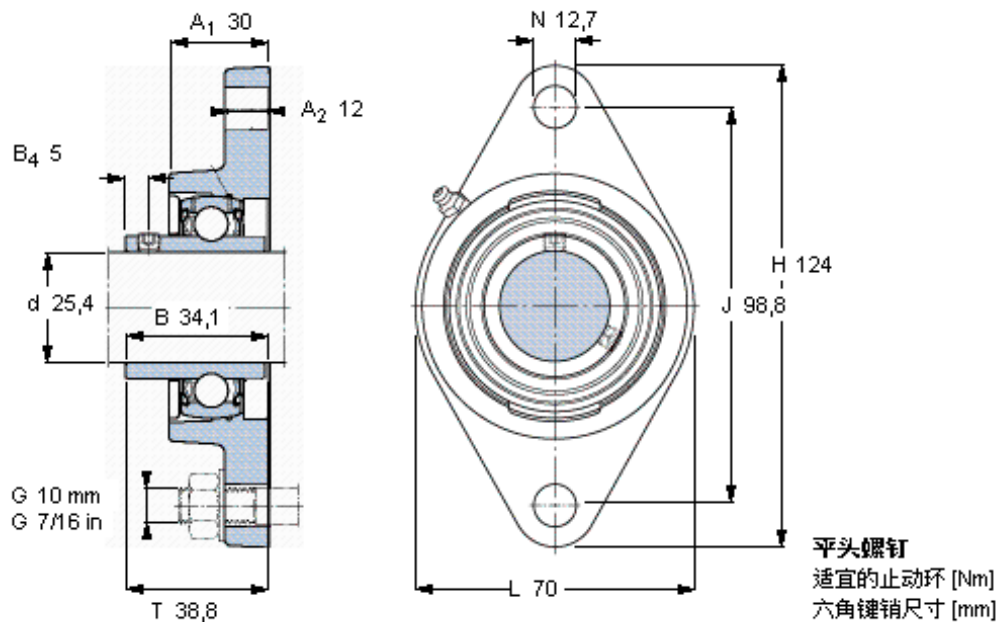


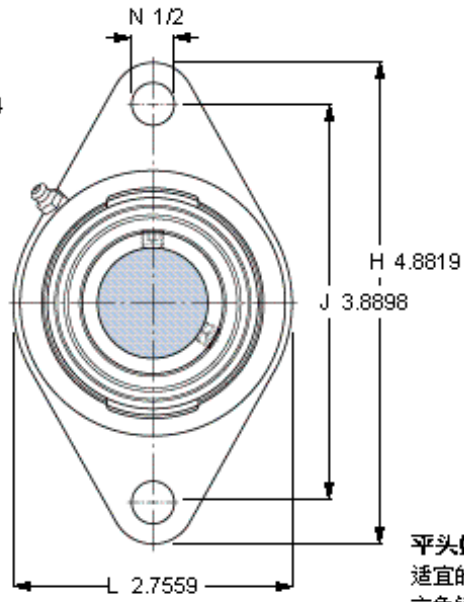
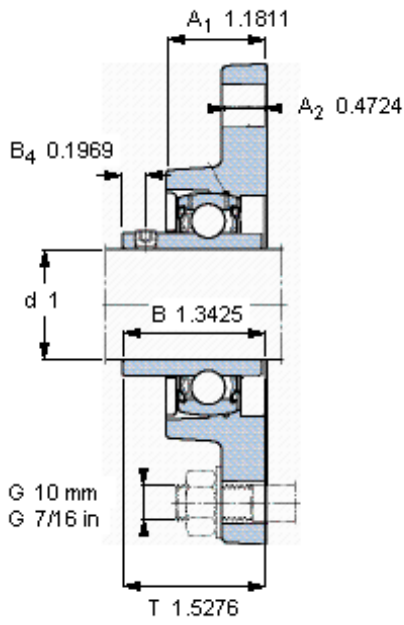
SKF FYT 1. TF参数

主要尺寸	d	25.4	mm	-
	A ₁	30	mm	-
	J	98.8	mm	-
	L	70	mm	-
	T	38.8	mm	-
基本额定载荷	C	14000	N	动载荷
	C ₀	7800	N	静载荷
极限转速	带h6轴公差	7000	r/min	-
重量	重量	600	g	-
型号	轴承单元	FYT 1. TF	-	-
	轴承座	FYT 505 U	-	-
	轴承	YAR 205-100-2F	-	-

SKF FYT 1. TF图片



参考资料: <http://www.sozhou.com/p/c5a3135d.html>



平头螺钉
 适宜的止动环 [Nm]
 六角键销尺寸 [mm]

1/4-28x1/4
 4
 3,175