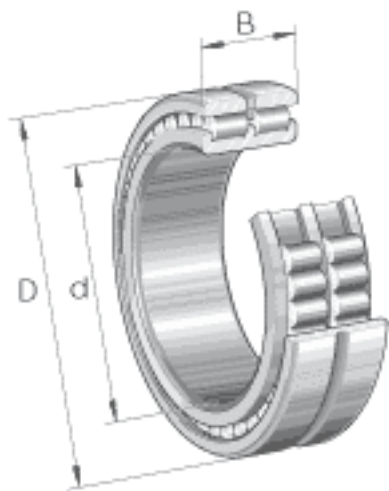


INA SL024856参数

疲劳极限载荷	C_{ur}	198000	N	疲劳极限载荷，径向
极限转速	n_G	980	r/min	极限转速
参考转速	n_B	570	r/min	参考转速
尺寸	d	280	mm	-
	D	350	mm	-
	B	69	mm	-
	C	34.5	mm	-
	d_1	306.8	mm	-
	E	332.4	mm	-
	r_{min}	2	mm	-
	s	4	mm	轴向位移
说明		NNCL4856V		根据 DIN 5412 标准的型号
重量	m	15600	g	质量
基本额定载荷	C_r	700000	N	基本额定动载荷，径向
	C_{0r}	1820000	N	基本额定静载荷，径向

INA SL024856图片



参考资料:<http://www.sozhou.com/p/c5aab626.html>

