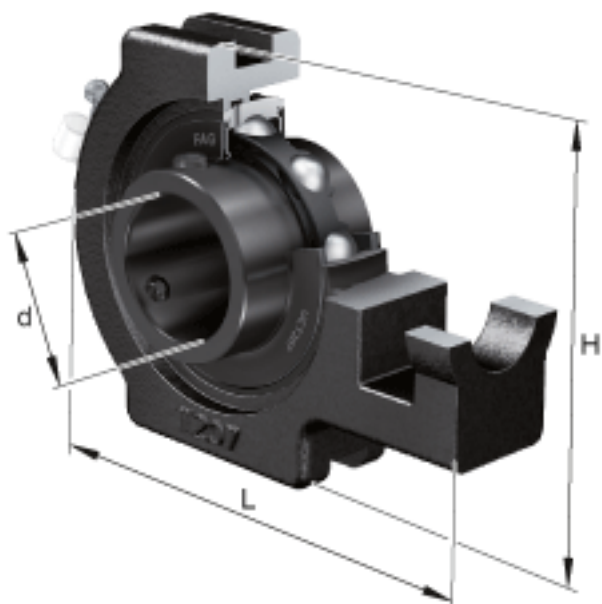
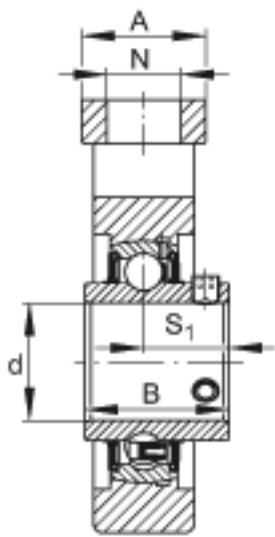
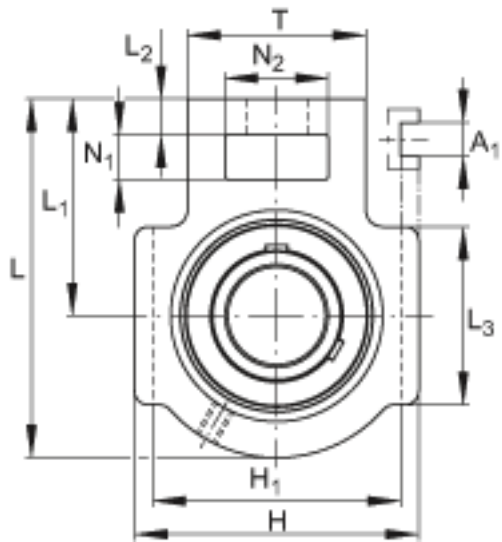


FAG UCT205-15参数

尺寸	d	23.8125	mm	-
	L	97	mm	-
	H	89	mm	-
	A	32	mm	-
	A ₁	12	mm	-
	B	34.1	mm	-
	H ₁	76	mm	-
	L ₁	62	mm	-
	L ₂	10	mm	-
	L ₃	51	mm	-
	N	19	mm	-
	N ₁	16	mm	-
	N ₂	32	mm	-
	S ₁	19.8	mm	-
	T	51	mm	-
	重量	m	810	g
说明		T205		型号, 轴承座
		UC205-15		型号, 外球面球轴承

FAG UCT205-15图片





参考资料:<http://www.so Zhou.com/p/c5b11cf6.html>