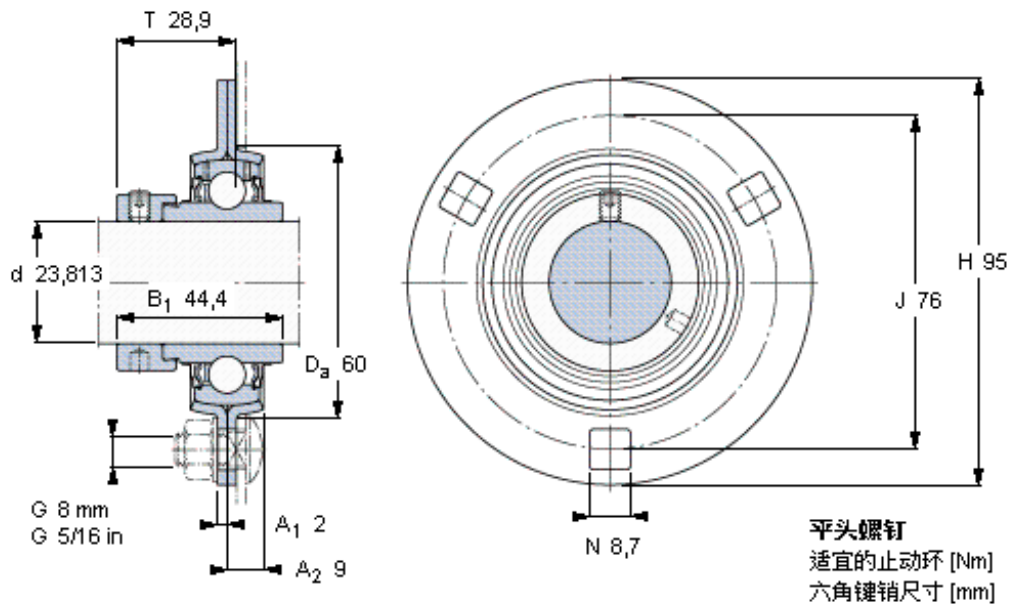


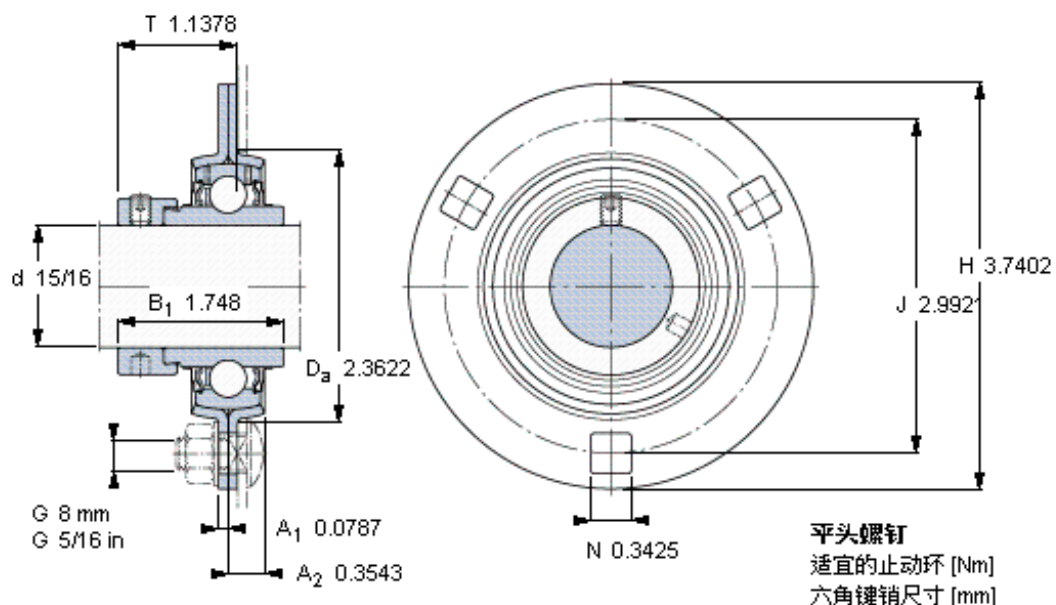
### SKF PF 15/16 WF参数

主要尺寸	d	23.813	mm	-
	$D_a$	60	mm	-
	H	95	mm	-
	J	76	mm	-
	T	28.9	mm	-
基本额定载荷	C	14000	N	动载荷
	$C_0$	7800	N	静载荷
允许轴承座载荷	径向	3600	N	-
重量	重量	420	g	-
型号	轴承单元	PF 15/16 WF	-	-
订货型号	轴承座	PF 52	-	-
	轴承	YEL 205-015-2F	-	-

### SKF PF 15/16 WF图片



参考资料: <http://www.sozhou.com/p/c5bc19db.html>



10-32×1/4  
 4  
 3,175