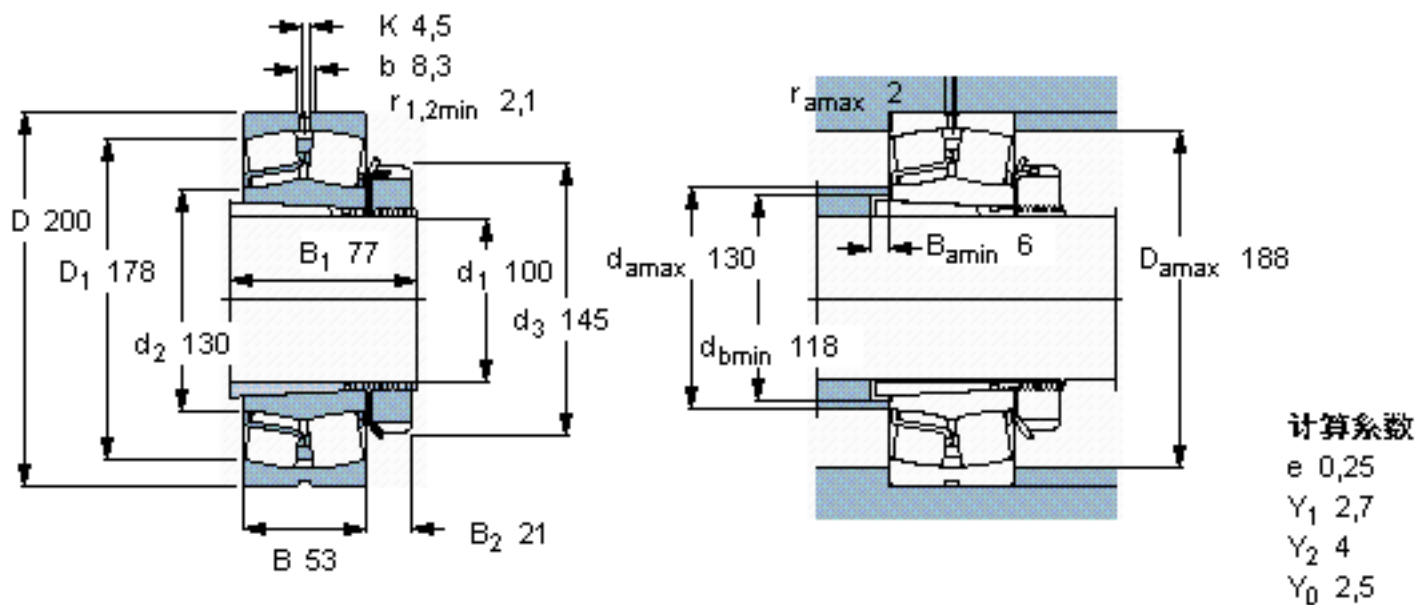


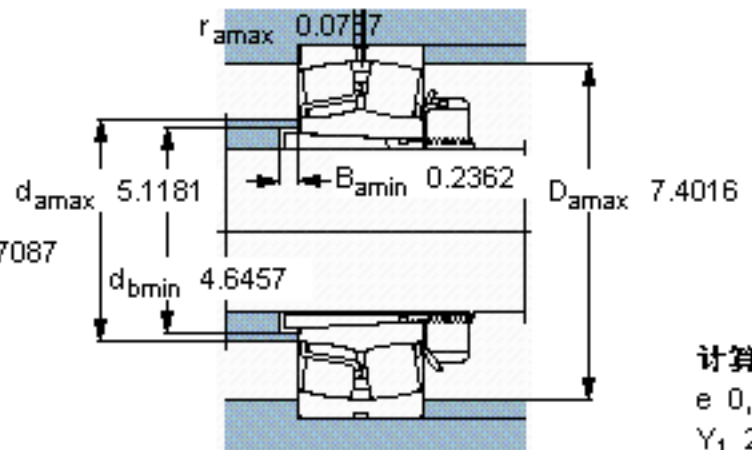
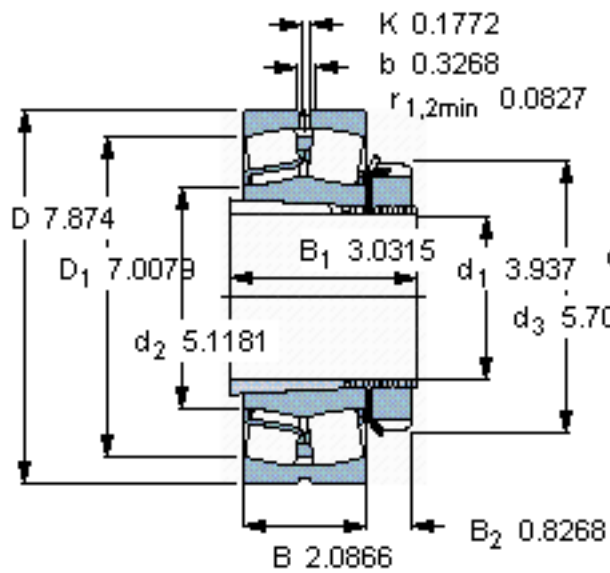
SKF 22222 EK + H 322 *参数

主要尺寸	d_1	100	mm	-
	D	200	mm	-
	B	53	mm	-
基本额定载荷	C	560000	N	动载荷
	C_0	640000	N	静载荷
疲劳载荷极限	P_u	63000	N	-
额定转速	参考转速	3000	r/min	-
	极限转速	4000	r/min	-
重量	重量	8900	g	-
型号	* SKF 探索者轴承	22222 EK + H 322 *	-	-

SKF 22222 EK + H 322 *图片



参考资料:<http://www.sozhou.com/p/c5c94f0b.html>



计算系数

e 0,25

Y_1 2,7

Y_2 4

Y_0 2,5