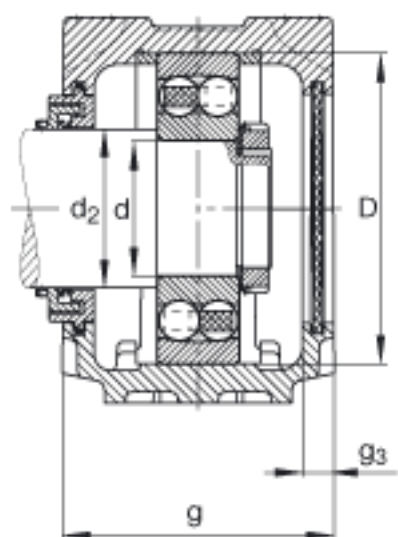
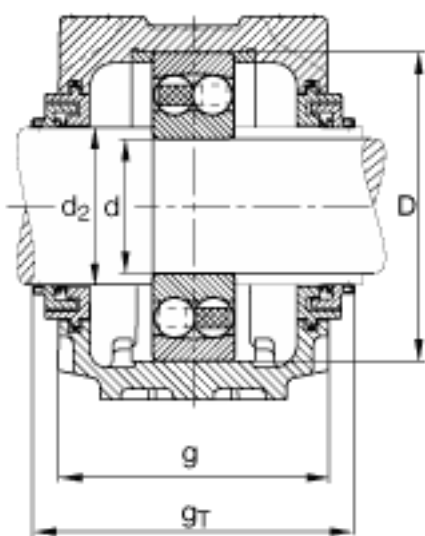


FAG SNV150-F-L + 1314 + TCV214参数

尺寸	d	70	mm	-
	a	320	mm	-
	h ₁	189	mm	-
	g	140	mm	-
	b	90	mm	-
	c	32	mm	-
	D	150	mm	-
	d ₂	80	mm	-
	g ₃	15	mm	-
	g _T	180.5	mm	-
	h	95	mm	-
	m	260	mm	-
	s	M20		-
	s	19.05	mm	-
	u	22	mm	-
	v	27	mm	-
	重量	m ₁	9900	g
说明		1314		型号, 轴承
		KM14		型号, 锁紧螺母
		MB14		型号, 爪式垫圈
		FRM150/13		型号, 定位圈
		TCV214		型号, Taconite 密封
		DKV150		型号, 端盖
		SNV150-F-L		型号, 轴承座

FAG SNV150-F-L + 1314 + TCV214图片





参考资料:<http://www.sozhou.com/p/c5c9dfbe.html>