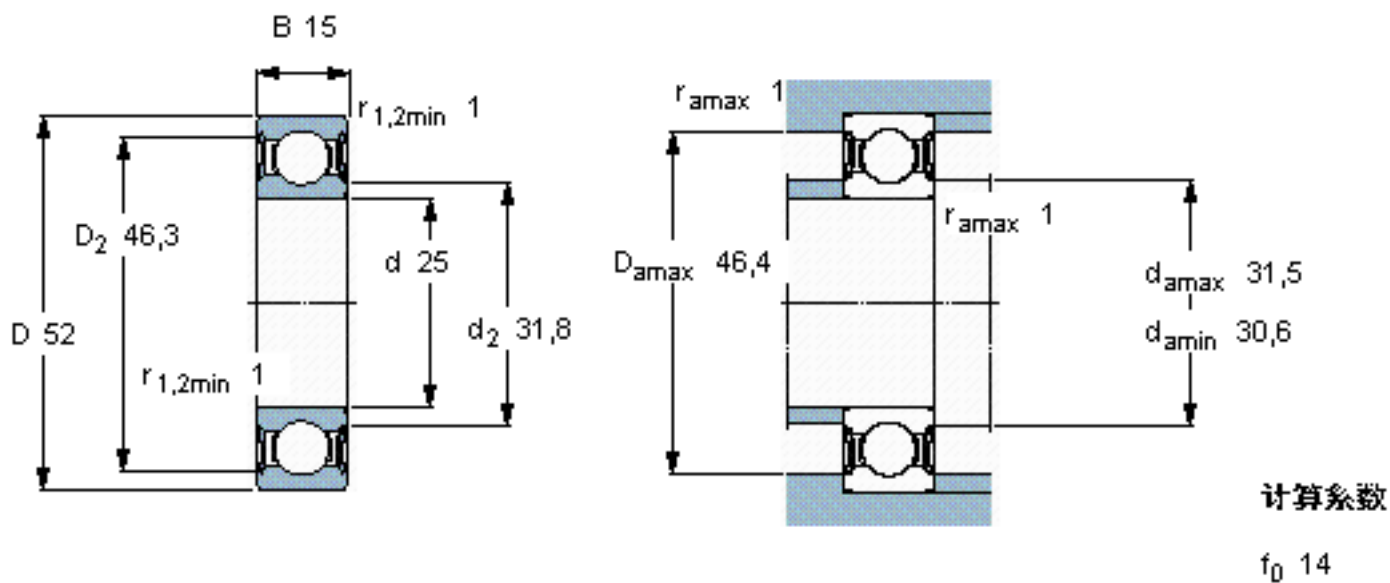


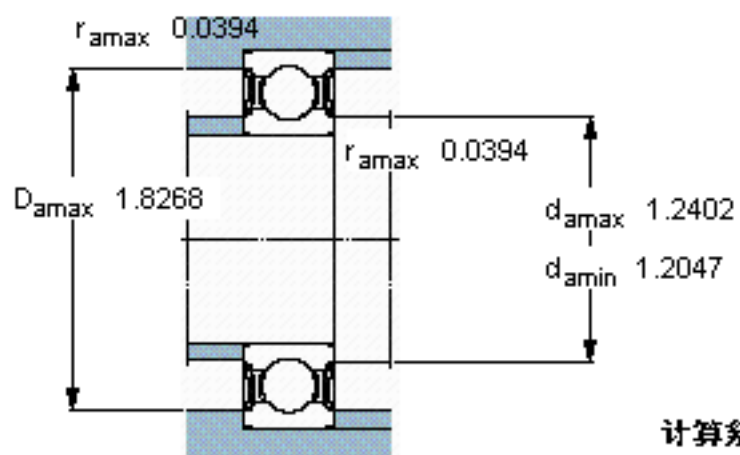
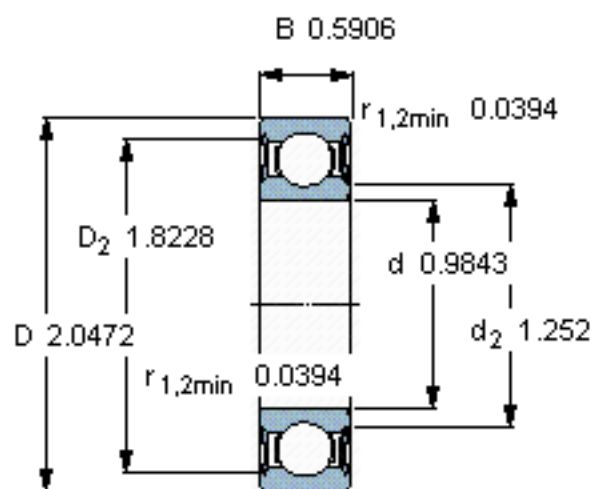
**SKF 6205-2RSLTN9/HC5C3WT参数**

主要尺寸	d	25	mm	-
	D	52	mm	-
	B	15	mm	-
基本额定载荷	C	14800	N	动载荷
	$C_0$	7800	N	静载荷
疲劳载荷极限	$P_u$	335	N	-
额定转速	参考转速	38000	r/min	-
	极限转速	26000	r/min	-
重量	重量	120	g	-
型号	型号	6205-2RSLTN9/HC5C3WT	-	-

**SKF 6205-2RSLTN9/HC5C3WT图片**



参考资料:<http://www.sozhou.com/p/c5d49600.html>



计算系数

$f_0$  14