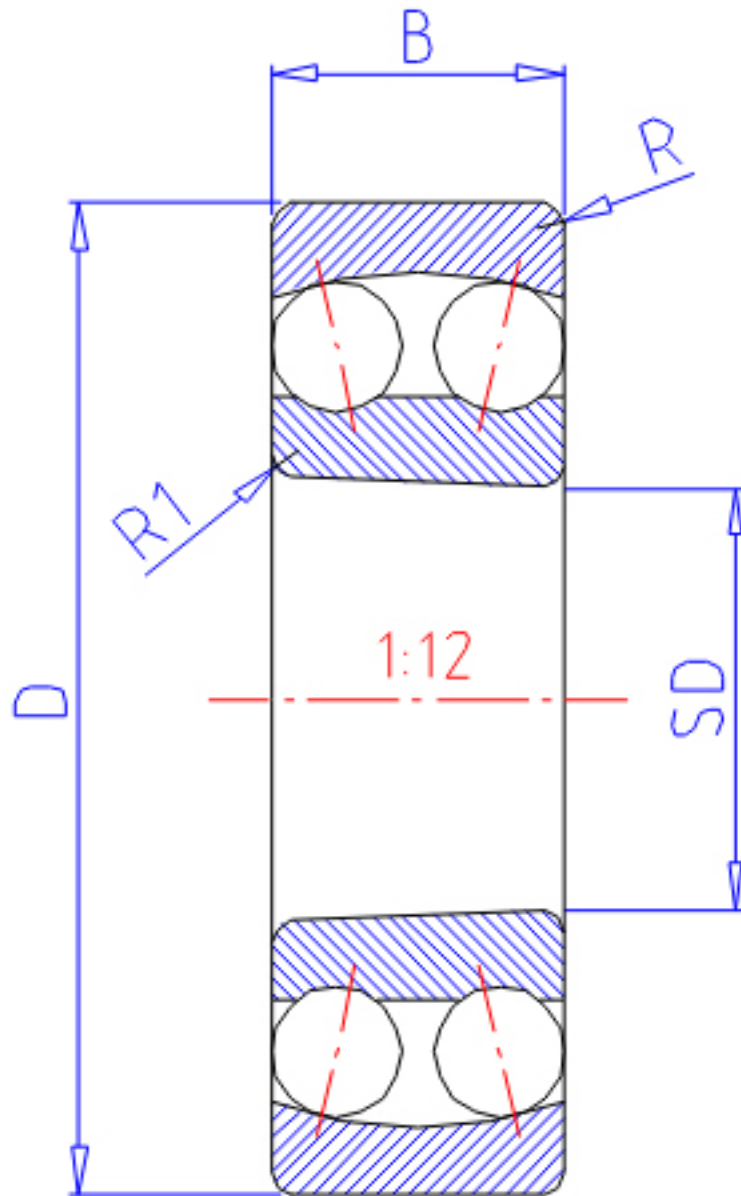


NTN 1212SK参数

主要尺寸	SD	60	mm	-
	D	110	mm	外径
	B	22	mm	宽度
	R	1.5	mm	(最小)
	R1	1.0	mm	(最小)
型号	ORDER	1212SK		型号
基本额定载荷	CR	30500	N	动载荷
	COR	11500	N	静载荷
	CRF	3100	kgf	动载荷
	CORF	1180	kgf	静载荷
极限转速	LSG	5300	r/min	脂润滑
	LSO	6300	r/min	油润滑
重量	MASS	900	g	重量
安装尺寸	DA1	68	mm	(最小)
	DA	102	mm	(最大)
常数	E	0.18		常数
轴向载荷系数	Y1	3.4		-
	Y2	5.3		-
	Y0	3.6		-

NTN 1212SK图片



参考资料:<http://www.sozhou.com/p/c5e3a0a0.html>

