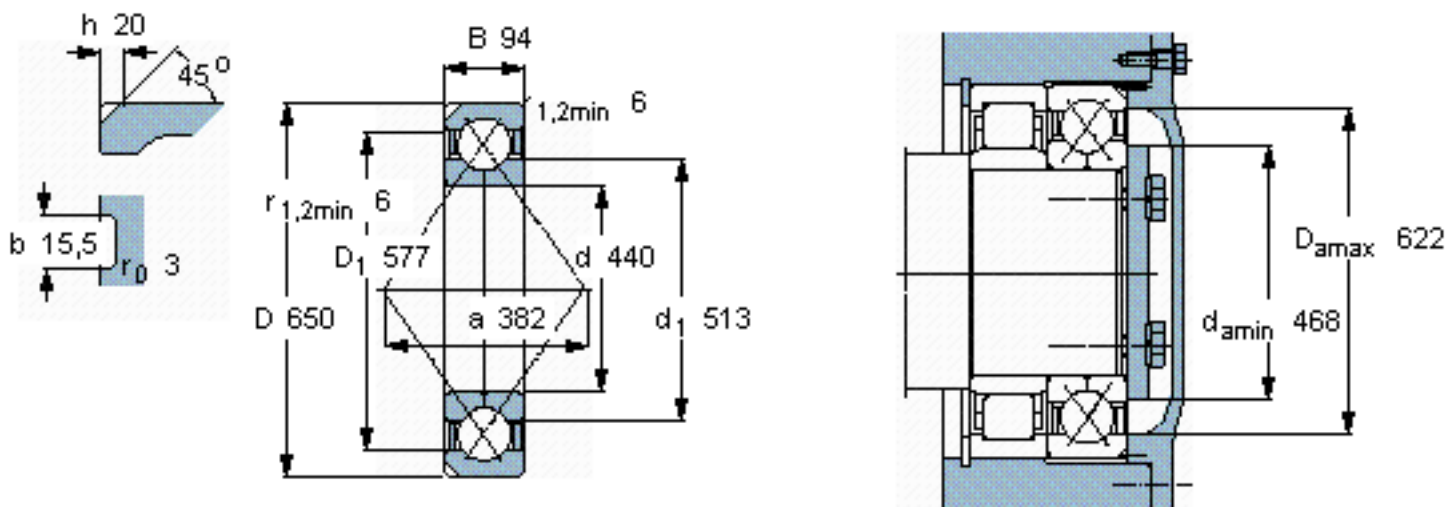


SKF QJ 1088 N2MA参数

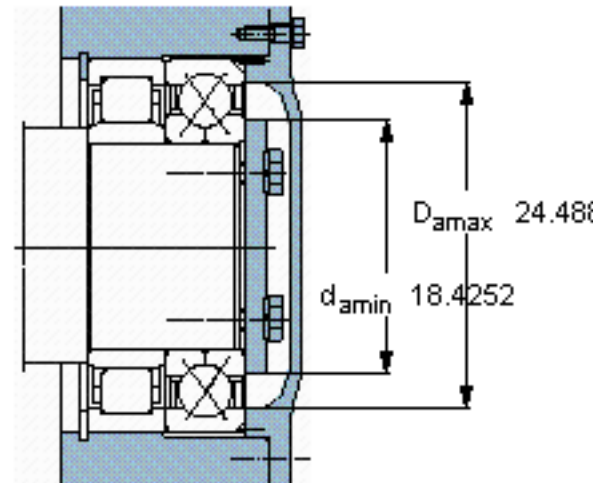
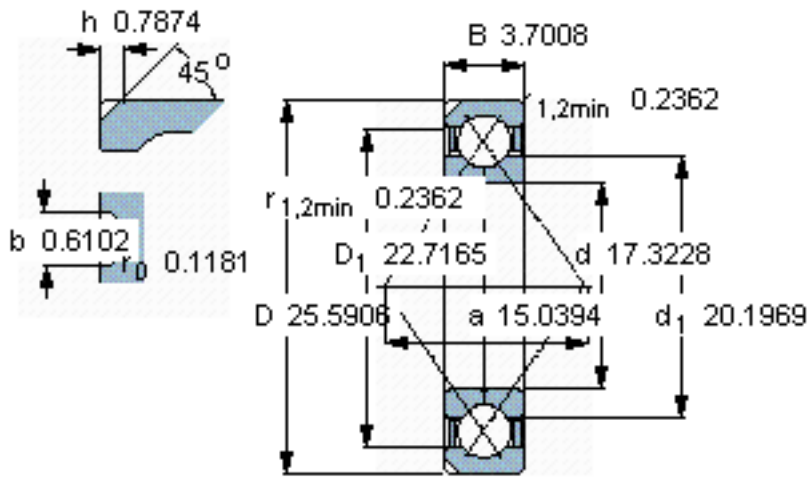
主要尺寸	d	440	mm	-
	D	650	mm	-
	B	94	mm	-
基本额定载荷	C	995000	N	动载荷
	C_0	2500000	N	静载荷
疲劳载荷极限	P_u	45500	N	-
额定转速	参考转速	850	r/min	-
	极限转速	1400	r/min	-
重量	重量	115000	g	-
型号	* SKF 探索者轴承	QJ 1088 N2MA	-	-

SKF QJ 1088 N2MA图片



计算系数

k_a 0,8
 e 0,95
 X 0,6
 Y_1 0,66
 Y_2 1,07
 Y_0 0,58



计算系数

k_a 0,8

e 0,95

X 0,6

Y₁ 0,66

Y₂ 1,07

Y₀ 0,58