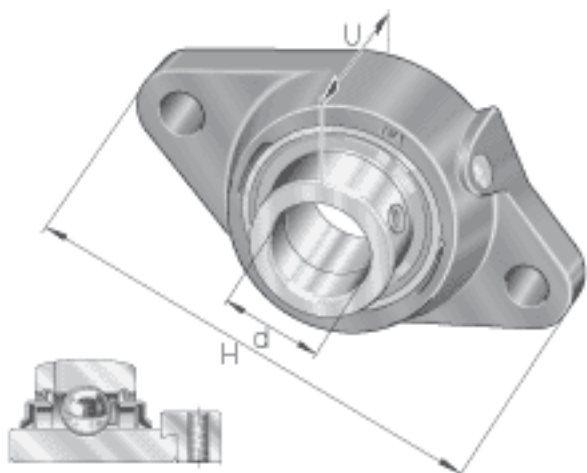
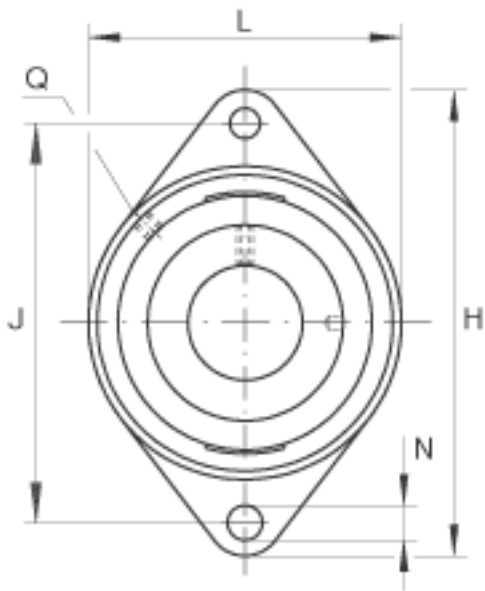
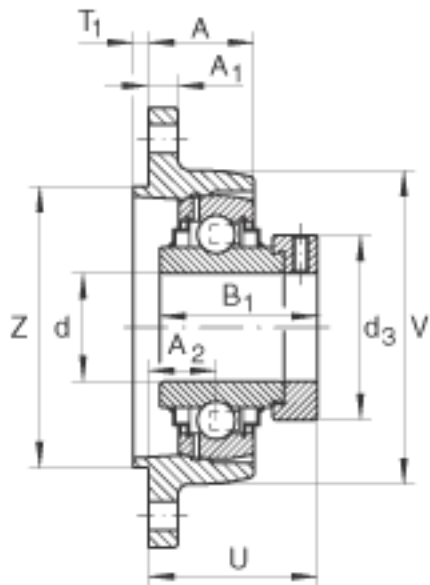


INA RCJTZ30参数

尺寸	d	30	mm	-	
	H	142	mm	-	
	U	47.1	mm	-	
	A	26	mm	-	
	A ₁	12	mm	-	
	A ₂	17	mm	-	
	B ₁	48.5	mm	-	
	d _{3 max}	44	mm	-	
	J	116.5	mm	-	
	L	83	mm	-	
	N	11.5	mm	-	
	Q	Rp 1/8		-	
	T ₁	3	mm	-	
	V	83	mm	-	
	Z	80	mm	公差:h8	
	重量	m	900	g	质量
		C _r	19500	N	基本额定动载荷, 径向
	基本额定载荷	C _{0r}	11300	N	基本额定静载荷, 径向
		说明	GG. CJTZ06		轴承座的型号
			GE30-KRR-B		轴承的型号

INA RCJTZ30图片





参考资料:<http://www.sozhou.com/p/c62d9142.html>