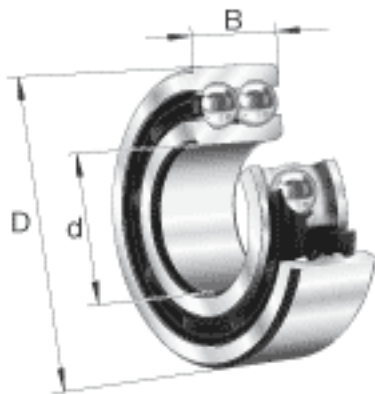
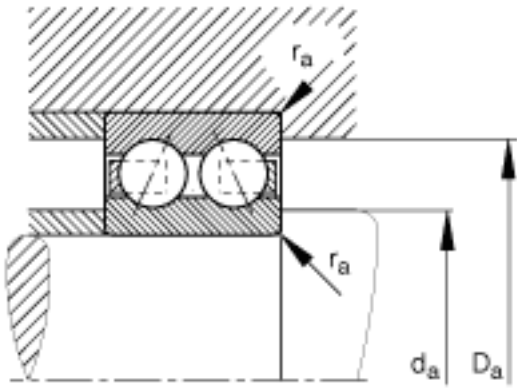
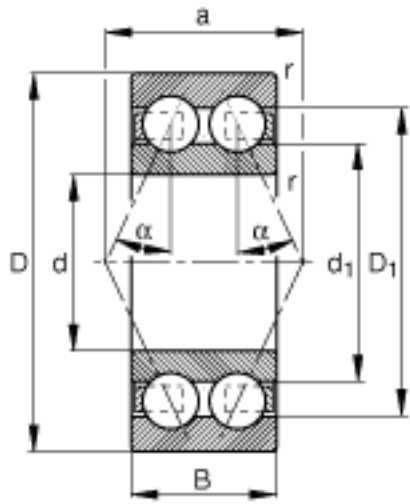


FAG 3204-BD参数

尺寸	d	20	mm	-	
	D	47	mm	-	
	B	20.6	mm	-	
	a	27.868	mm	-	
	D_1	40.1	mm	-	
	$D_{a\ max}$	41.4	mm	-	
	d_1	30.8	mm	-	
	$d_{a\ min}$	25.6	mm	-	
	$r_{a\ max}$	1	mm	-	
	r_{min}	1	mm	-	
	接触角	α	30		接触角
	重量	m	153	g	质量
基本额定载荷	C_r	20800	N	基本额定动载荷，径向	
	C_{0r}	13200	N	基本额定静载荷，径向	
疲劳极限载荷	C_{ur}	890	N	疲劳极限载荷，径向	
极限转速	n_G	16100	r/min	极限转速	
参考转速	n_B	15000	r/min	参考速度	

FAG 3204-BD图片





参考资料: <http://www.sozhou.com/p/c633170b.html>