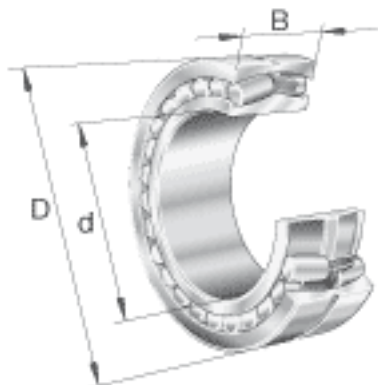
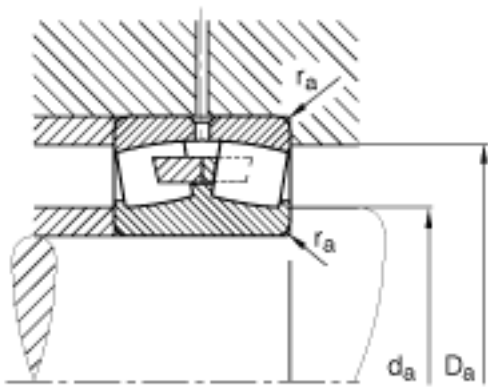
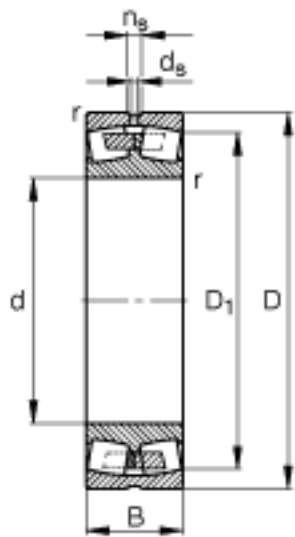


**FAG 22332-A-MA-T41A参数**

尺寸	d	160	mm	-
	D	340	mm	-
	B	114	mm	-
	D <sub>1</sub>	288.3	mm	-
	D <sub>a max</sub>	323	mm	-
	d <sub>a min</sub>	177	mm	-
	d <sub>s</sub>	9.5	mm	-
	n <sub>s</sub>	17.7	mm	-
	r <sub>a max</sub>	3	mm	-
	r <sub>min</sub>	4	mm	-
重量	m	52400	g	质量
基本额定载荷	C <sub>r</sub>	1430000	N	基本额定动载荷，径向
计算系数	e	0.37		-
	Y <sub>1</sub>	1.8		-
	Y <sub>2</sub>	2.69		-
基本额定载荷	C <sub>0r</sub>	1900000	N	基本额定静载荷，径向
计算系数	Y <sub>0</sub>	1.76		-
极限转速	n <sub>G</sub>	2360	r/min	极限转速
参考转速	n <sub>B</sub>	1500	r/min	参考速度
疲劳极限载荷	C <sub>ur</sub>	136000	N	疲劳极限载荷，径向

**FAG 22332-A-MA-T41A图片**





参考资料:<http://www.sozhou.com/p/c637ef18.html>