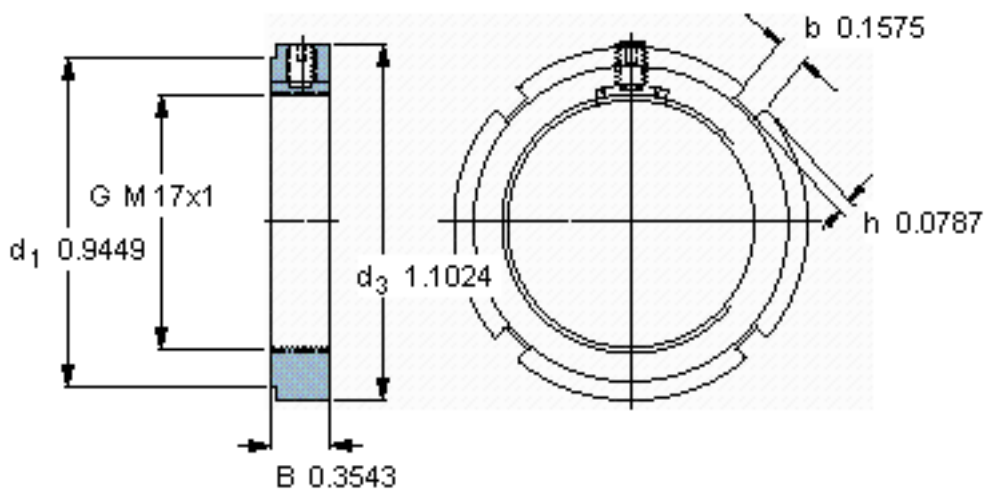
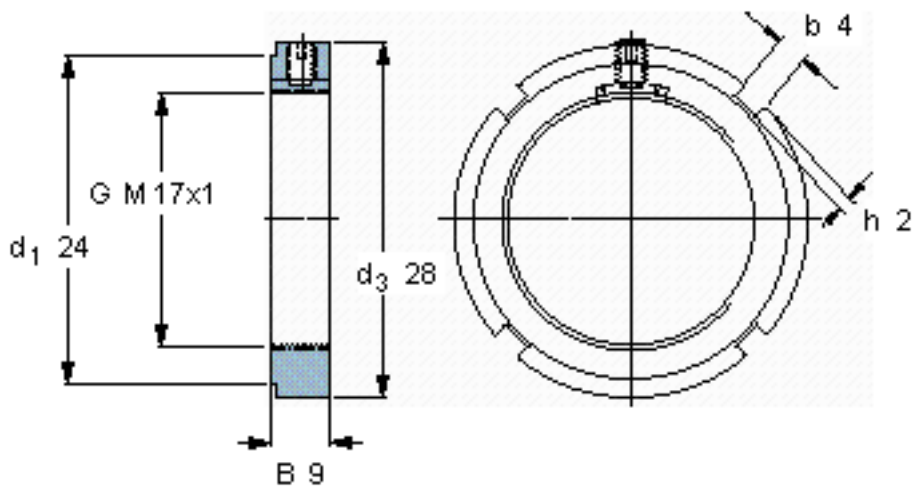


SKF KMK 3参数

螺纹尺寸	螺纹尺寸	17	mm	-
尺寸	d_3	28	mm	-
	B	9	mm	-
	G	M 17x1	-	-
轴向承载能力	静态	19600	N	-
重量	重量	27	g	-
型号	锁定螺母	KMK 3	-	-
	适当的扳手	HN 2-3	-	-
平头螺钉	尺寸	M 5	-	-
	建议的锁紧扭矩	4	Nm	-

SKF KMK 3图片



参考资料:<http://www.sozhou.com/p/c6456727.html>