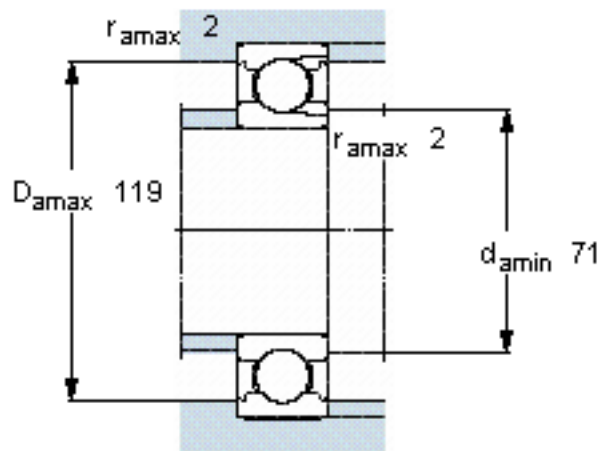
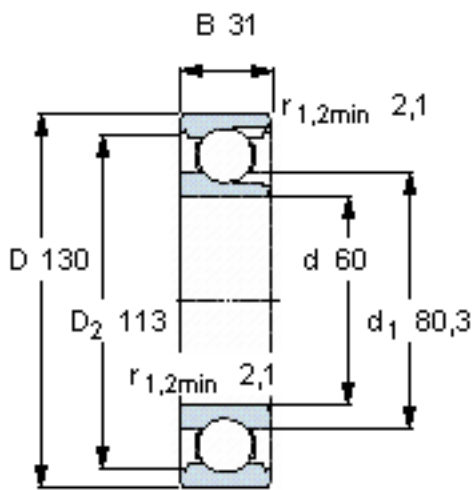


SKF 312参数

主要尺寸	d	60	mm	-
	D	130	mm	-
	B	31	mm	-
基本额定载荷	C	91300	N	动载荷
	C_0	78000	N	静载荷
疲劳载荷极限	P_u	3350	N	-
额定转速	参考转速	9500	r/min	-
	极限转速	6000	r/min	-
重量	重量	1850	g	-
型号	型号	312	-	-

SKF 312图片

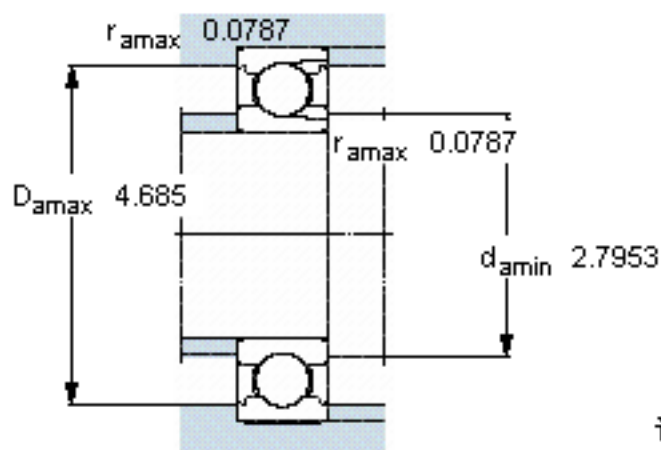
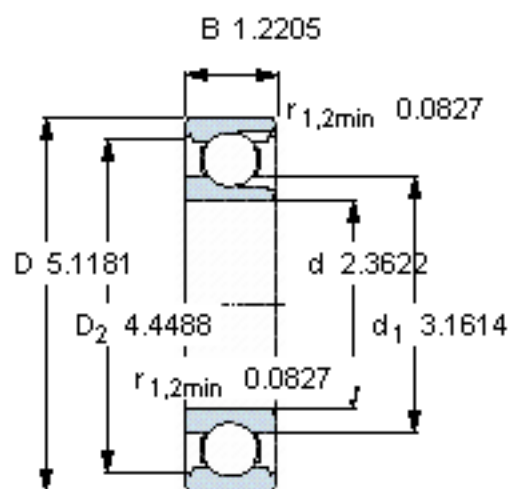


计算系数

k_r 0,05

f_0 13,1

参考资料:<http://www.sozhou.com/p/c6476d09.html>



计算系数

k_r 0,05

f_0 13,1