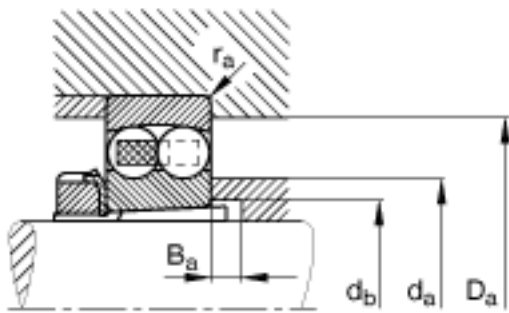
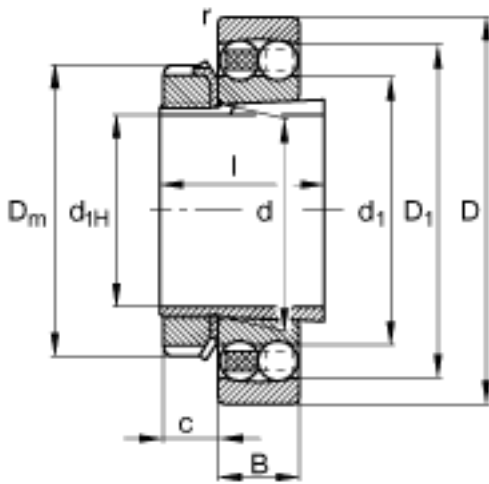
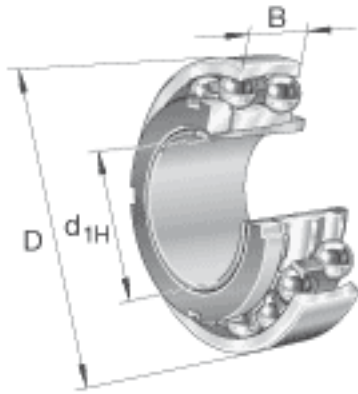


FAG 1220-K-M-C3 + H220参数

尺寸	$D_1$	155.2	mm	-
	$D_{a \max}$	168	mm	-
	$D_m$	130	mm	-
	$d$	100	mm	-
	$d_1$	127.7	mm	-
	$d_{a \max}$	124	mm	-
	$d_{b \min}$	106	mm	-
	$l$	58	mm	-
	$r_{a \max}$	2.1	mm	-
	$r_{s \min}$	2.1	mm	-
说明		H220		质量, 紧定套
重量	$m$	3940	g	质量
	$m_1$	1520	g	质量, 紧定套
基本额定载荷	$C_r$	70000	N	基本额定动载荷, 径向
计算系数	$e$	0.18		-
	$Y_1$	3.58		-
	$Y_2$	5.53		-
基本额定载荷	$C_{0r}$	29500	N	基本额定静载荷, 径向
计算系数	$Y_0$	3.75		-
极限转速	$n_G$	5600	r/min	极限转速
参考转速	$n_B$	6100	r/min	参考速度
疲劳极限载荷	$C_{ur}$	1550	N	疲劳极限载荷, 径向
尺寸	$d_{1H}$	90	mm	-
	$D$	180	mm	-
	$B$	34	mm	-
	$B_{a \min}$	7	mm	-
	$c$	20	mm	-

FAG 1220-K-M-C3 + H220图片



参考资料:<http://www.sozhou.com/p/c67ed444.html>