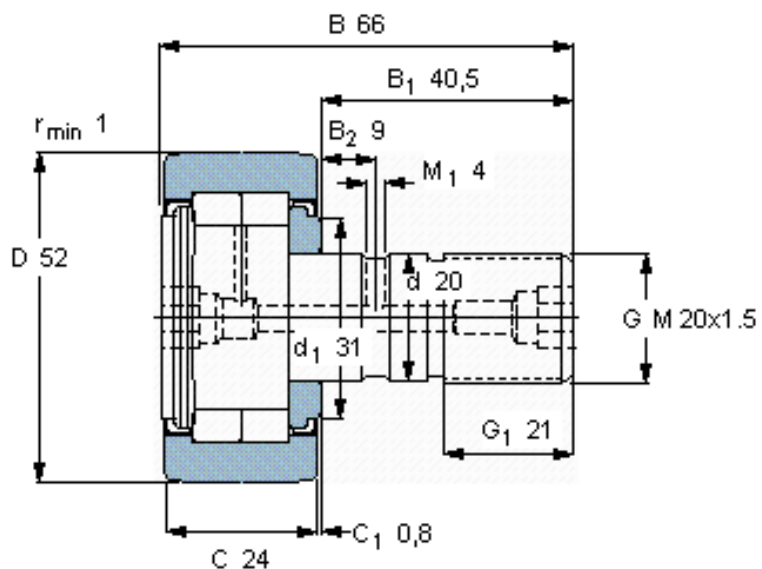


### SKF NUKR 52 A参数

主要尺寸	D	52	mm	-
	d	20	mm	-
	B	66	mm	-
	C	24	mm	-
基本额定载荷	C	29700	N	动载荷
	$C_0$	36000	N	静载荷
疲劳载荷极限	$P_u$	4250	N	-
最大径向载荷	$F_r$	18000	N	-
	$F_{0r}$	25500	N	-
极限转速	极限转速	3200	r/min	-
重量	重量	450	g	-
型号	型号	NUKR 52 A	-	-

### SKF NUKR 52 A图片



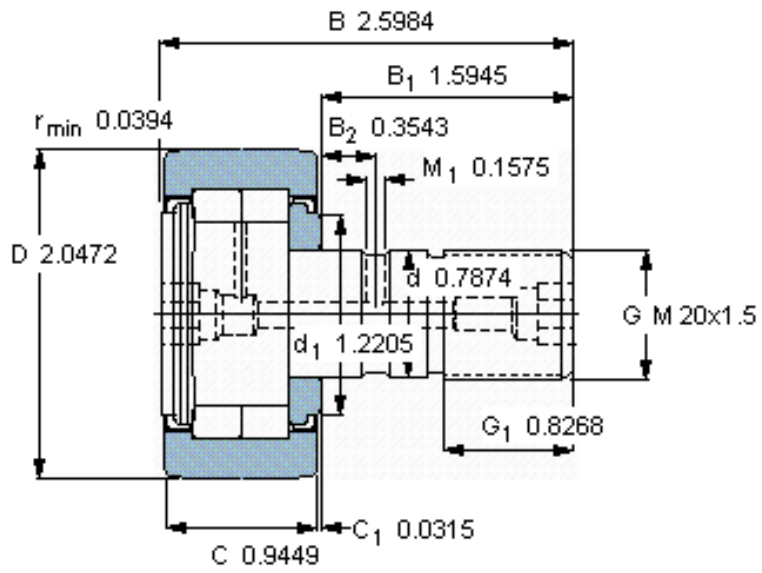
属于油脂嘴  
属于六角螺母  
尺寸 [毫米]  
推荐的紧固扭矩 [Nm]

NIP A2x7.5  
M 20x1.5  
120

螺钉中的内六角  
键销宽度 [毫米]

10

参考资料: <http://www.sozhou.com/p/c6c2061b.html>



属于油脂嘴

NIP A2x7.5

属于六角螺母

尺寸 [毫米]

M 20x1.5

推荐的紧固扭矩 [Nm]

120

螺钉中的内六角

键销宽度 [毫米]

10