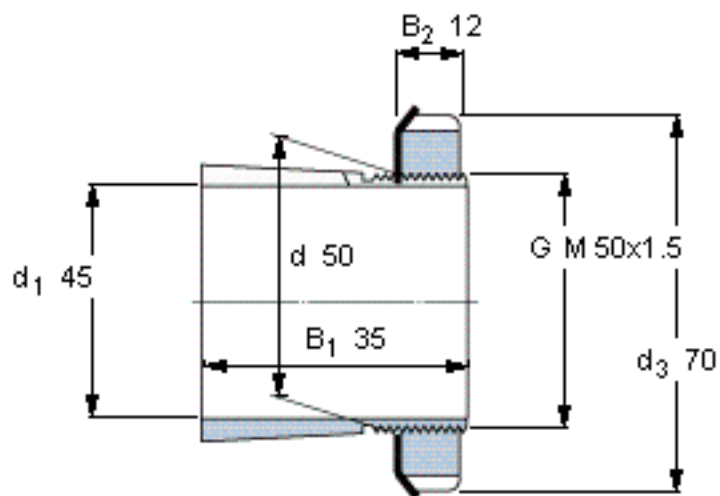


SKF H 210参数

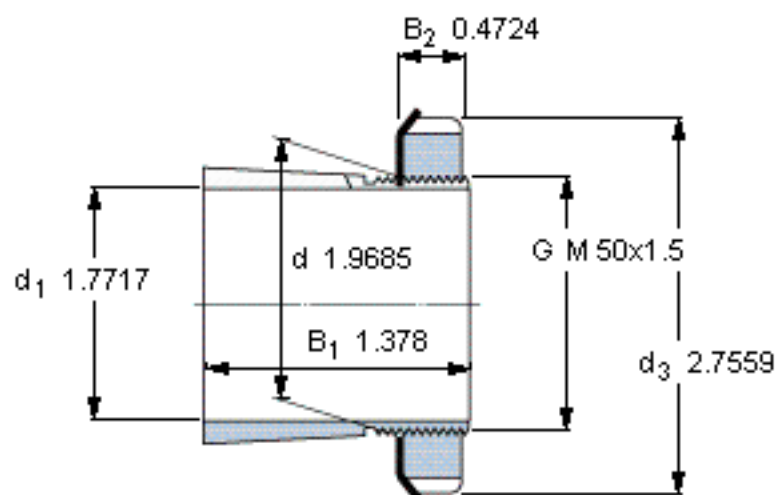
主要尺寸	d_1	45	mm	-
	d	50	mm	-
	d_3	70	mm	-
	B_1	35	mm	-
	G	M 50x1.5	-	-
重量	重量	240	g	-
型号	带螺母和锁定装置的紧定套	H 210	-	-
	附属锁定螺母	KM 10	-	-
	附属锁定装置	MB 10	-	-
	适当的液压螺母	HMV 10 E	-	-

SKF H 210图片



外锥度1:12

参考资料:<http://www.sozhou.com/p/c6c21159.html>



外锥度1:12