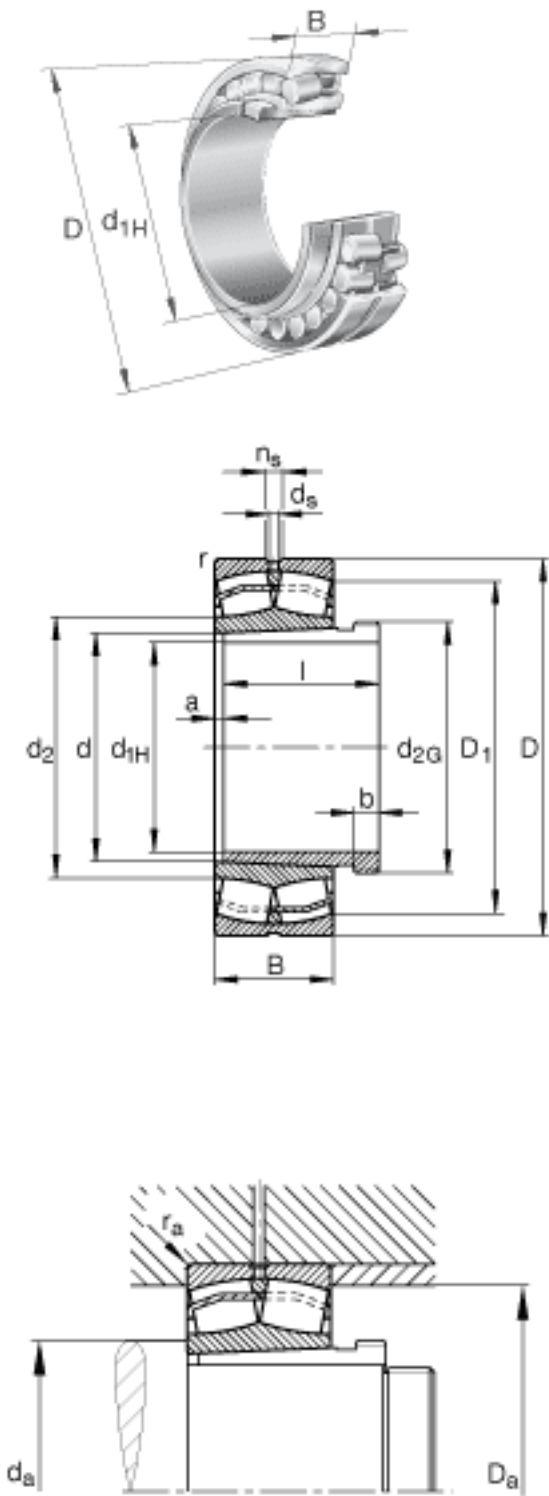


FAG 23124-E1A-K-M + AHX3124参数

尺寸	$d_{1H}$	115	mm	-	
	D	200	mm	-	
	B	62	mm	-	
	a	4	mm	-	
	b	12	mm	-	
	$D_1$	177.4	mm	-	
	$D_{a\ max}$	189	mm	-	
	d	120	mm	-	
	$d_{2G}$	M130x2		-	
	$d_{a\ min}$	131	mm	-	
	$d_s$	4.8	mm	-	
	l	75	mm	-	
	$n_s$	9.5	mm	-	
	$r_{a\ max}$	2	mm	-	
	$r_{min}$	2	mm	-	
	说明		AHX3124		型号, 退卸套
	重量	m	7570	g	质量
$m_1$		970	g	质量, 退卸套	
基本额定载荷	$C_r$	630000	N	基本额定动载荷, 径向	
计算系数	e	0.28		-	
	$Y_1$	2.39		-	
	$Y_2$	3.56		-	
基本额定载荷	$C_{0r}$	800000	N	基本额定静载荷, 径向	
计算系数	$Y_0$	2.34		-	
极限转速	$n_G$	3400	r/min	极限转速	
参考转速	$n_B$	2330	r/min	参考速度	
疲劳极限载荷	$C_{ur}$	73000	N	疲劳极限载荷, 径向	

FAG 23124-E1A-K-M + AHX3124图片



参考资料:<http://www.sozhou.com/p/c6c99b27.html>