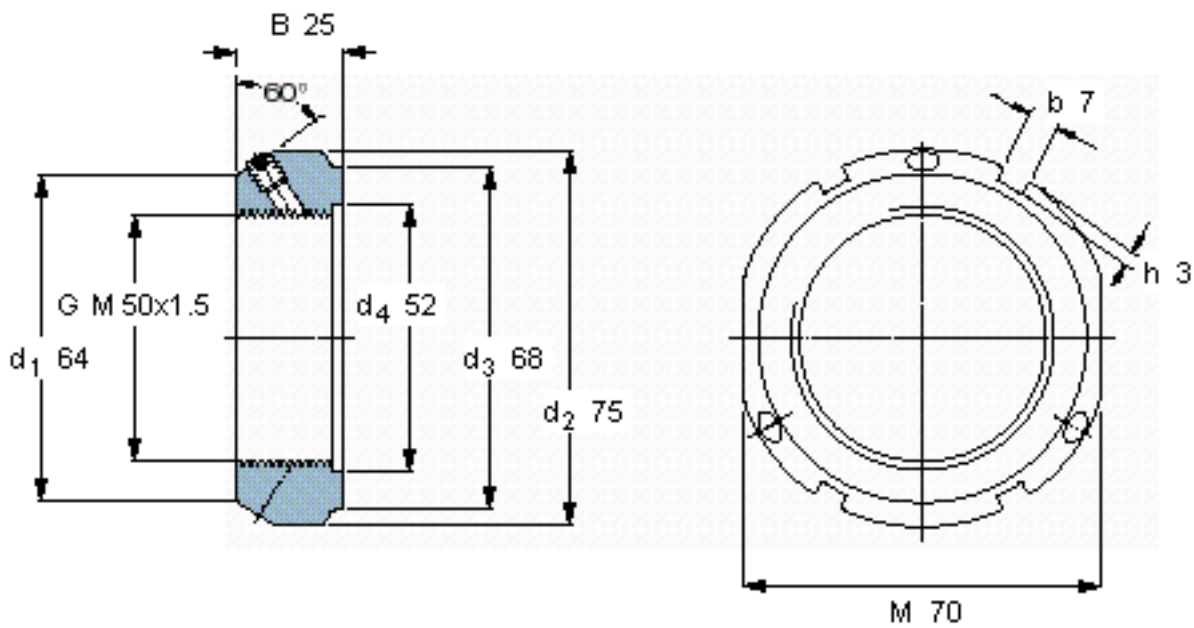


SKF KMT 10参数

| | | | | |
|--------|---------|----------|----|---|
| 螺纹尺寸 | 螺纹尺寸 | 50 | mm | - |
| 主要尺寸 | d_3 | 68 | mm | - |
| | B | 25 | mm | - |
| | G | M 50x1.5 | - | - |
| 轴向承载能力 | 静态 | 300000 | N | - |
| 重量 | 重量 | 400 | g | - |
| 型号 | 锁定螺母 | KMT 10 | - | - |
| | 适当的扳手 | HN 10-11 | - | - |
| 平头螺钉 | 尺寸 | M 8 | - | - |
| | 建议的锁紧扭矩 | 18 | Nm | - |

SKF KMT 10图片



参考资料:<http://www.sozhou.com/p/c6ea1171.html>

