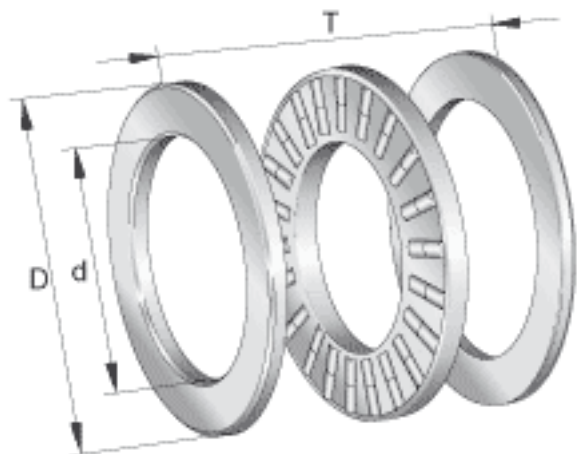


INA 89436-M参数

尺寸	d	180	mm	-
	D	360	mm	-
	T	109	mm	-
	D ₁	184	mm	-
	d ₁	360	mm	-
	r _{min}	5	mm	-
重量	m	60000	g	质量
基本额定载荷	C _a	2210000	N	基本额定动载荷, 轴向
	C _{0a}	8200000	N	基本额定静载荷, 轴向
疲劳极限载荷	C _{ua}	720000	N	疲劳极限载荷
极限转速	n _G	1050	r/min	极限转速
参考转速	n _B	355	r/min	参考转速
说明		K89436-M		推力圆柱滚子及保持架组件
		GS89436		定位座圈
		WS89436		轴定位垫圈

INA 89436-M图片



参考资料:<http://www.sozhou.com/p/c6ea9228.html>

