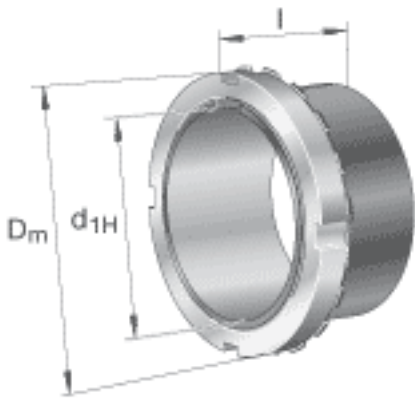


FAG H3944参数

尺寸	d_{1H}	200	mm	-
	D_m	260	mm	-
	l	96	mm	-
	c	30	mm	-
	c_1	40	mm	-
	d	220	mm	-
	d_{2G}	Tr220x4	mm	-
说明		200	mm	轴
		HM3044		型号, 螺母
		MS3044		型号, 止动装置
		M6X10		型号, 六角头螺栓
重量	m	8450	g	质量

FAG H3944图片



参考资料:<http://www.sozhou.com/p/c6fe9a50.html>

