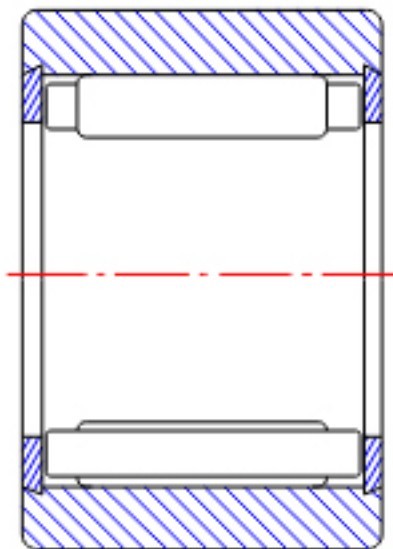


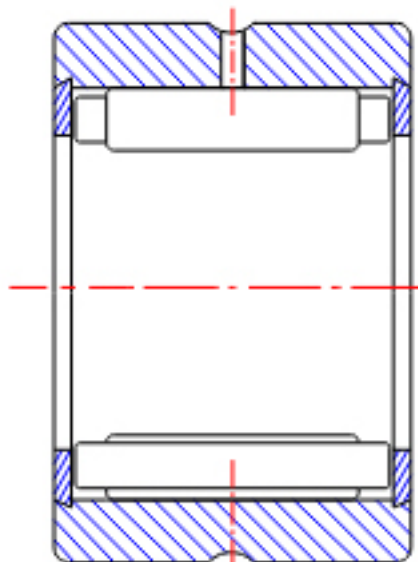
## NTN RNA4860参数

型号	ORDER	RNA4860		型号
尺寸	FW	330	mm	-
	D	380	mm	外径
	C	80	mm	宽度
	R	2.10	mm	-
基本额定载荷	CR	625000	N	动载荷
	COR	1770000	N	静载荷
	CRF	64000	kgf	动载荷
	CORF	180000	kgf	静载荷
极限转速	LSG	800	r/min	脂润滑
	LSO	1200	r/min	油润滑
重量	MASS	12700	g	重量

## NTN RNA4860图片



NK  
(FW  $\leq$  12)



RNA49  
(FW  $\leq$  12)

参考资料:<http://www.sozhou.com/p/c7037558.html>



RNA49...R, RNA49 (FW  $\geq$  14)

RNA48...R, RNA59

RNA69...R (FW  $\leq$  35)

NK, NK...R (FW  $\geq$  14)

RNA69...R

(FW  $\geq$  40)