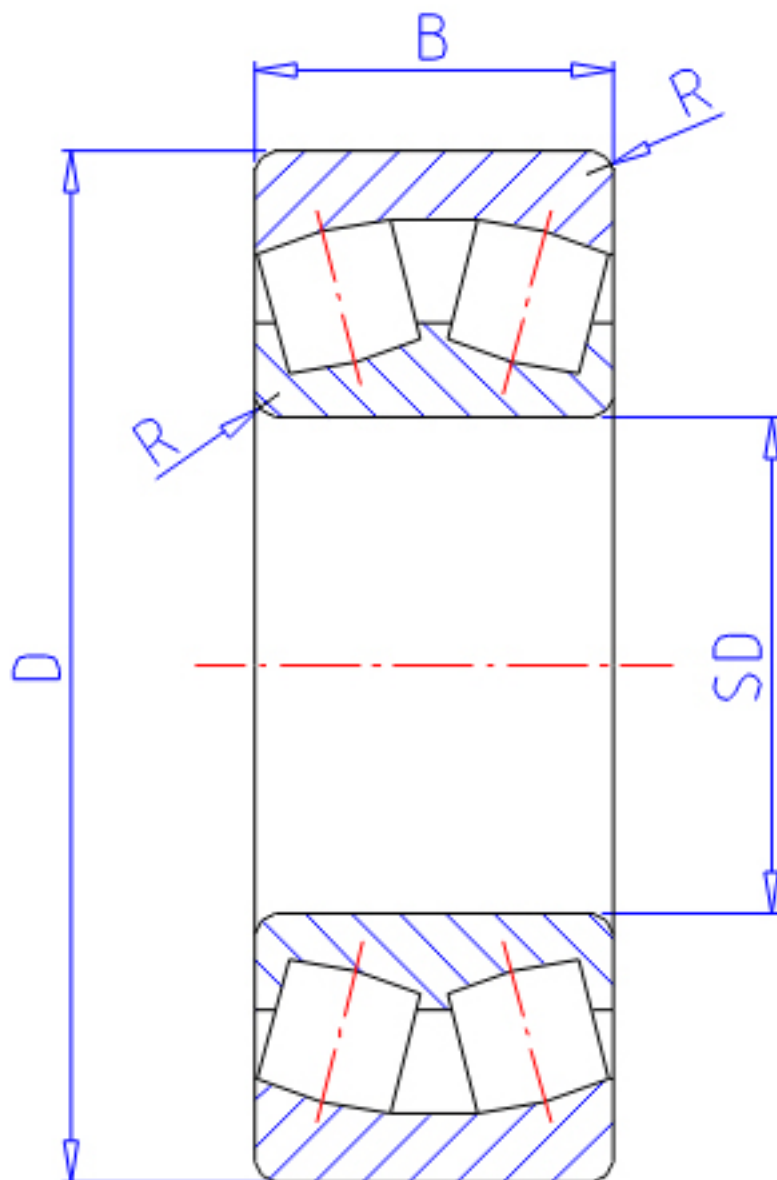


NTN 241/530B参数

主要尺寸	SD	530	mm	-
	D	870	mm	外径
	B	335	mm	宽度
	R	7.5	mm	(最小)
型号	ORDER	241/530B		型号
基本额定载荷	CR	8300000	N	动载荷
	COR	17400000	N	静载荷
	CRF	850 000	kgf	动载荷
	CORF	1 770 000	kgf	静载荷
极限转速	LSG	260	r/min	脂润滑
	LSO	400	r/min	油润滑
重量	MASS	800000	g	重量
安装尺寸	DA	834	mm	(最大)
	DA1	566	mm	(最小)
轴向载荷系数	Y1	1.79		-
	Y2	2.67		-
	Y0	1.75		-
常数	E	0.38		-
安装尺寸	RAS	6	mm	(最大)

NTN 241/530B图片



参考资料:<http://www.sozhou.com/p/c71e6af4.html>

