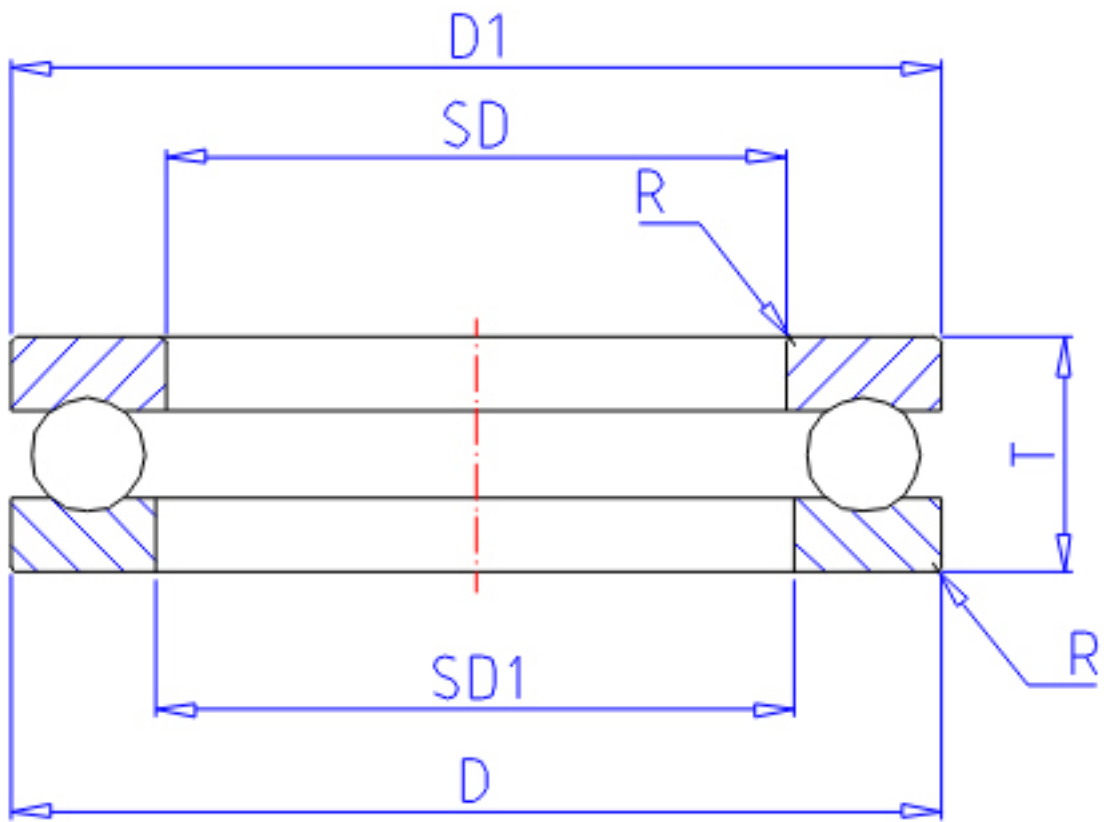


NTN *51324参数

主要尺寸	SD	120	mm	-
	D	210	mm	外径
	T	70	mm	宽度
	R	2.1	mm	(最小)
型号	ORDER	*51324		型号
基本额定载荷	CA	296000	N	动载荷
	COA	805000	N	静载荷
	CAF	30 000	kgf	动载荷
	COAF	82 500	kgf	静载荷
极限转速	NG	780	r/min	脂润滑
	NO	1 100	r/min	油润滑
尺寸	D1	205	mm	(最大)
	SD1	123	mm	(最小)
重量	MASS	10800	g	重量
安装尺寸	DA1	173	mm	(最小)
	DA	157	mm	(最大)
	RAS	2	mm	(最大)

NTN *51324图片



参考资料:<http://www.sozhou.com/p/c72623e8.html>

