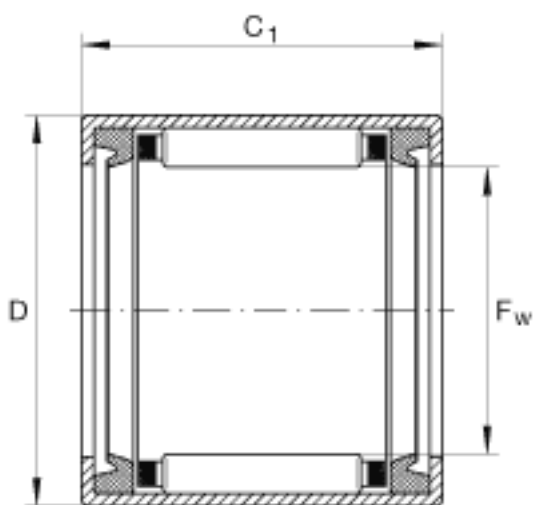
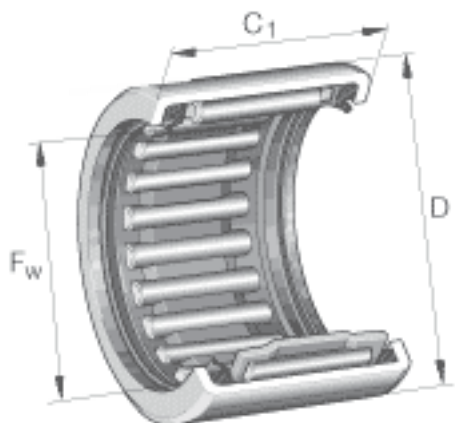


INA SCE1014-PP参数

尺寸	F_w	15.875	mm	-
	D	20.638	mm	-
	C_1	22.225	mm	-
重量	m	15	g	质量
基本额定载荷	C_r	12100	N	基本额定动载荷, 径向
	C_{0r}	19700	N	基本额定静载荷, 径向
极限转速	n_G	16000	r/min	极限转速
参考转速	n_B	0.001	r/min	参考转速

INA SCE1014-PP图片



参考资料:<http://www.sozhou.com/p/c72c0736.html>