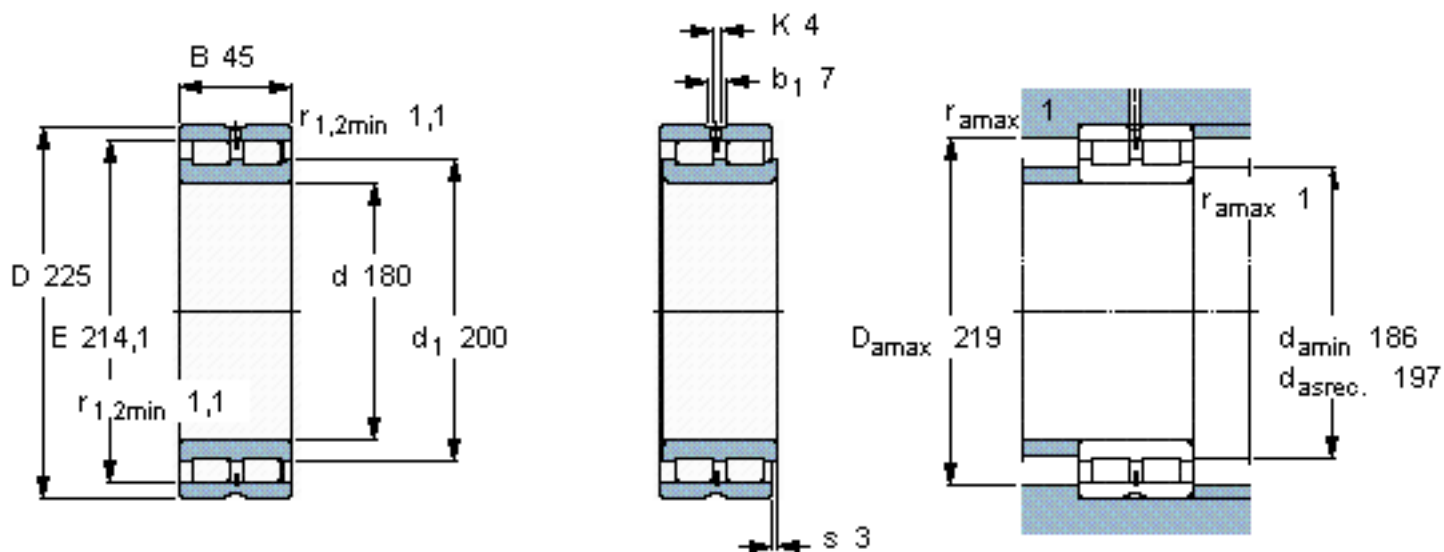


SKF NNCL 4836 CV参数

主要尺寸	d	180	mm	-
	D	225	mm	-
	B	45	mm	-
基本额定载荷	C	297000	N	动载荷
	C_0	695000	N	静载荷
疲劳载荷极限	P_u	69500	N	-
额定转速	参考转速	1200	r/min	-
	极限转速	1500	r/min	-
重量	重量	4100	g	-
型号	型号	NNCL 4836 CV	-	-

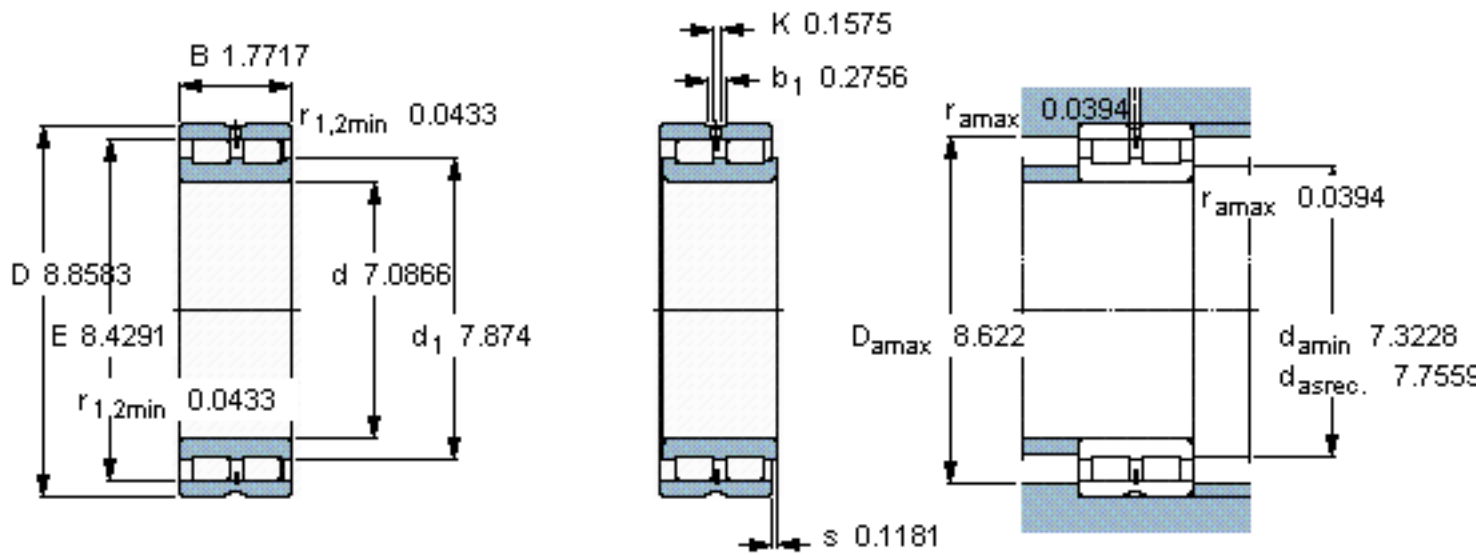
SKF NNCL 4836 CV图片



计算系数

$k_r = 0,2$

参考资料: <http://www.sozhou.com/p/c738f525.html>



计算系数

k_r 0,2