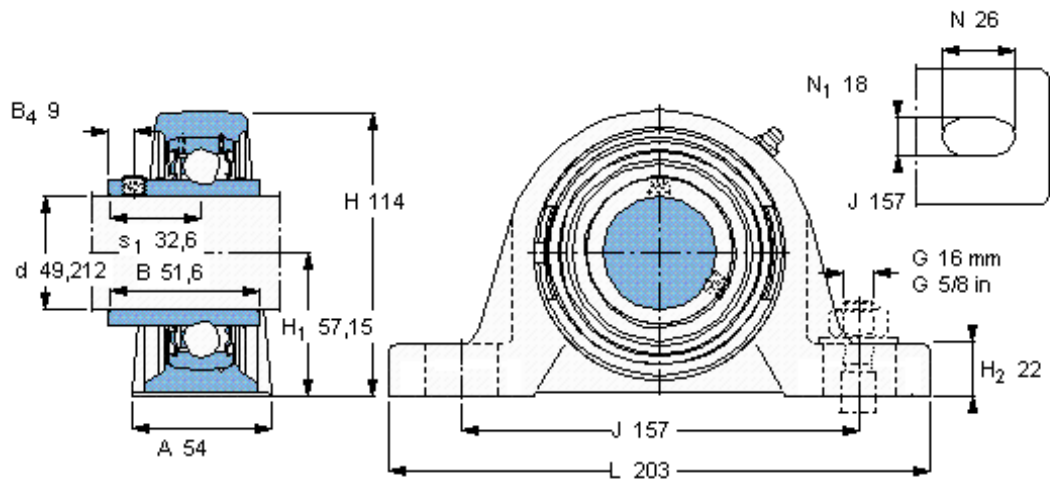


SKF SY 1.15/16 TF/AH参数

主要尺寸	d	49.212	mm	-
	A	54	mm	-
	H	114	mm	-
	H ₁	57.15	mm	-
	L	203	mm	-
基本额定载荷	C	35100	N	动载荷
	C ₀	23200	N	静载荷
极限转速	带h6轴公差	4000	r/min	-
重量	重量	2850	g	-
型号	轴承单元	SY 1.15/16 TF/AH	-	-
	轴承座	SY 510 U/AH	-	-
	轴承	YAR 210-115-2F/AH	-	-

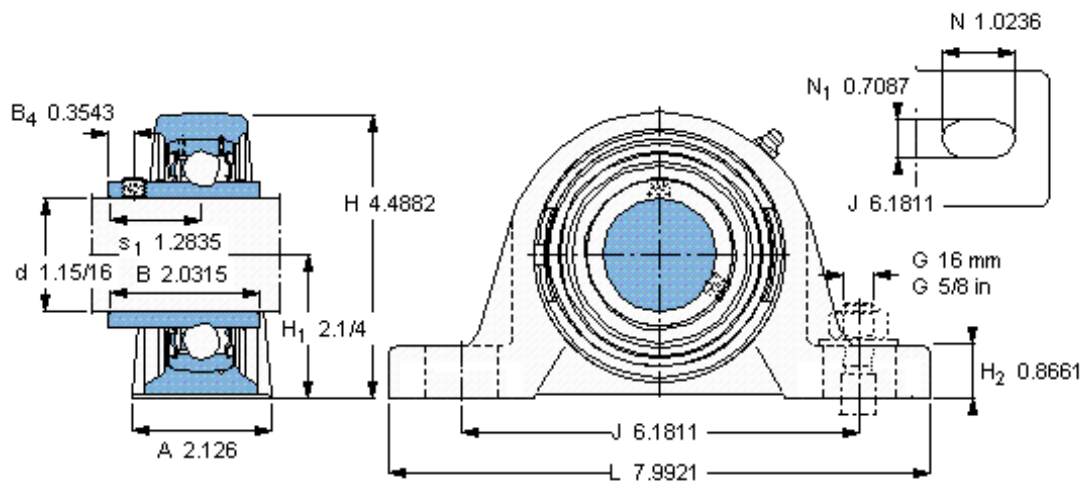
SKF SY 1.15/16 TF/AH图片



平头螺钉
适宜的止动环 [Nm]
六角键销尺寸 [mm]

3/8-24x3/4
16.5
4.7625

参考资料:<http://www.sozhou.com/p/c74717c9.html>



平头螺钉
 适宜的止动环 [Nm]
 六角键销尺寸 [mm]

3/8-24x3/4
 16,5
 4,7625