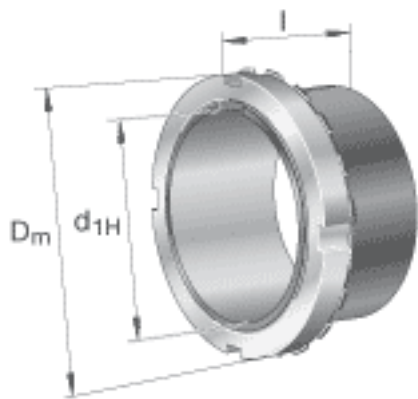


FAG H24060参数

尺寸	d_{1H}	280	mm	-
	D_m	360	mm	-
	l	220	mm	-
	c	42	mm	-
	c_1	53	mm	-
	d	300	mm	-
	d_{2G}	Tr300x4	mm	-
说明		280	mm	轴
		HM3060		型号, 螺母
		MS3060		型号, 止动装置
		M8X16		型号, 六角头螺栓
重量	m	26900	g	质量

FAG H24060图片



参考资料:<http://www.sozhou.com/p/c74caac0.html>

