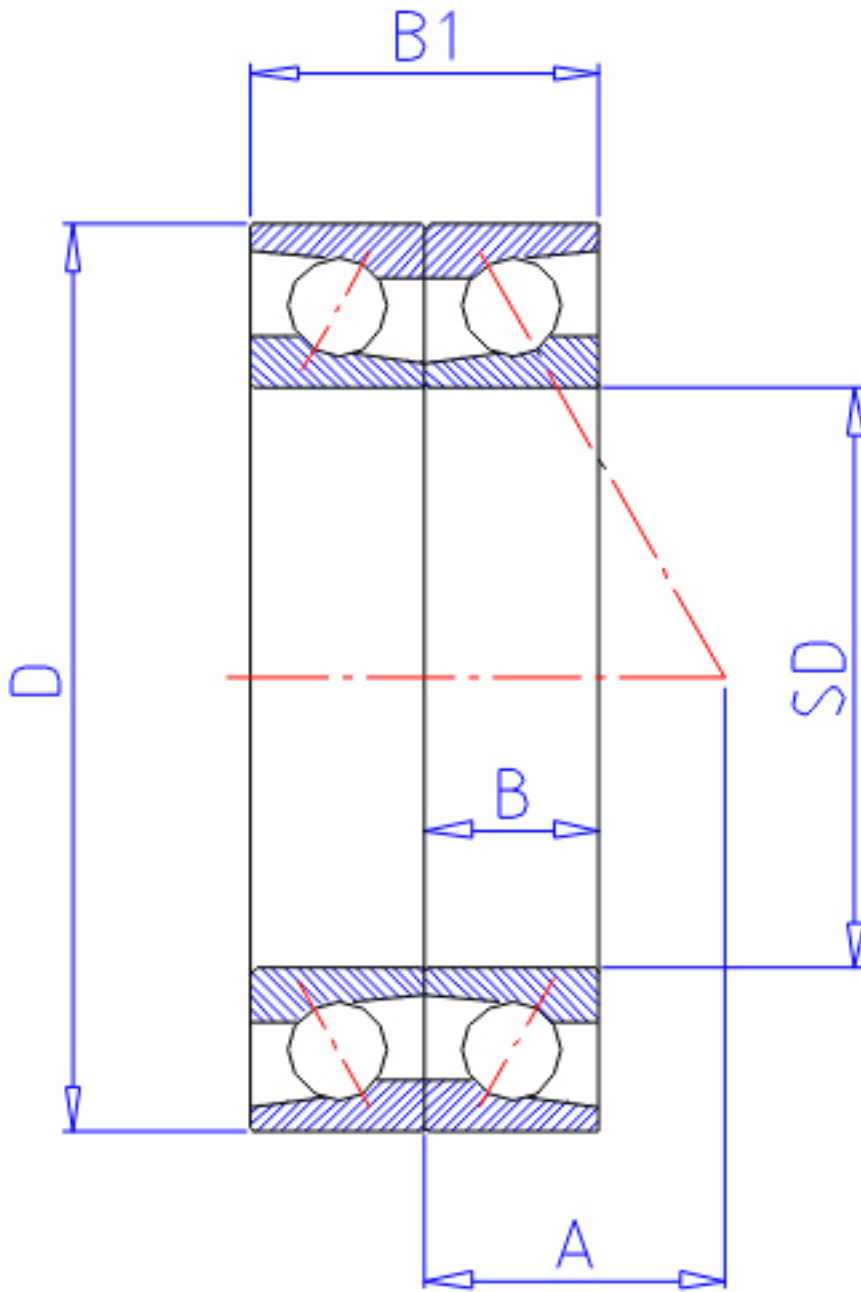


NTN 7915DB参数

型号	LINA	7915DB		型号
主要尺寸	SD	75	mm	-
	D	105	mm	-
	B	16	mm	宽度
	R	1.0	mm	(最小)
	R1	0.60	mm	(最小)
基本额定载荷	CR	26500	N	动载荷
	COR	27100	N	静载荷
	CRF	2 710	kgf	动载荷
	CORF	2 760	kgf	静载荷
极限转速	LSG	6 300	r/min	脂润滑
	LS0	8 400	r/min	油润滑
作用点	A	34.000	mm	-
重量	MASS	420	g	重量
主要尺寸	B2	32	mm	宽度
基本额定载荷	CR1	43000	N	动载荷(双列)
	COR1	54000	N	静载荷(双列)
	CRF1	4 400	kgf	动载荷(双列)
	CORF1	5 500	kgf	静载荷(双列)
极限转速	LSG1	5 000	r/min	脂润滑(双列)
	LS01	6 700	r/min	油润滑(双列)
安装尺寸	DA1	17.5	mm	(最小)
	DB1	80.5	mm	(最小)
	DA	99.5	mm	(最大)
	DB11	100.5	mm	(最大)
	RAS	1	mm	(最大)
	R1AS	0.6	mm	(最大)

NTN 7915DB图片



参考资料:<http://www.sozhou.com/p/c7589d8a.html>

