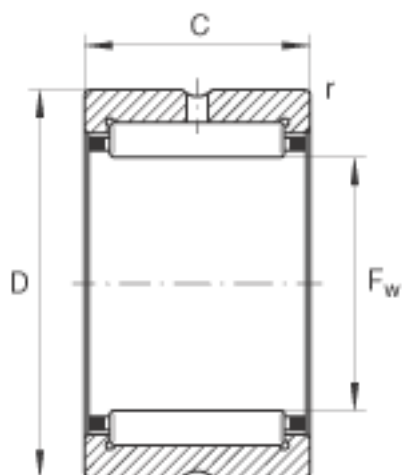
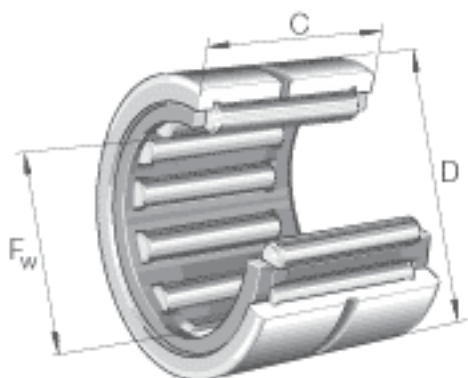


INA NK105/26参数

尺寸	F_w	105	mm	-
	D	125	mm	-
	C	26	mm	-
	r_{min}	1	mm	-
重量	m	540	g	质量
基本额定载荷	C_r	89000	N	基本额定动载荷，径向
	C_{0r}	155000	N	基本额定静载荷，径向
疲劳极限载荷	C_{ur}	26500	N	疲劳极限载荷，径向
极限转速	n_G	4400	r/min	极限转速
参考转速	n_B	2900	r/min	参考转速

INA NK105/26图片



参考资料:<http://www.sozhou.com/p/c7594727.html>