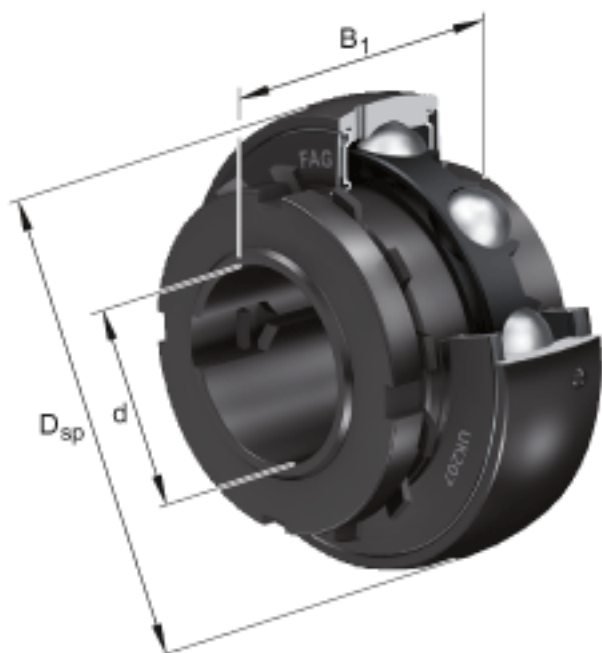
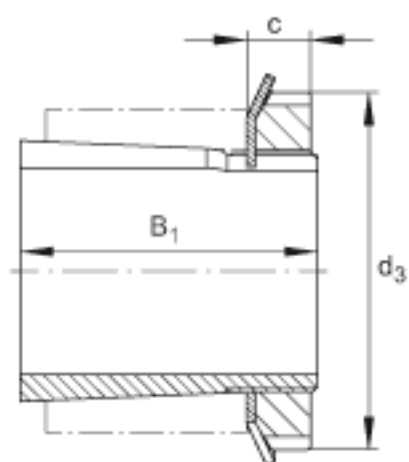
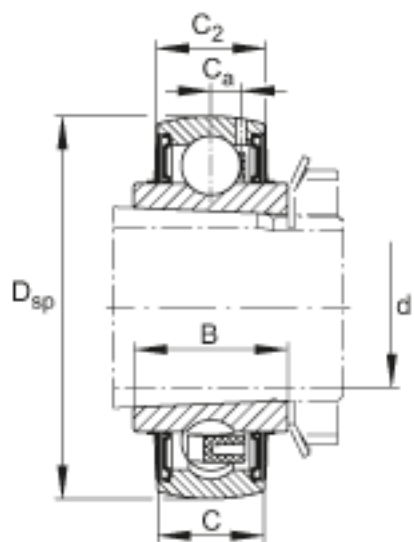


### FAG UK218参数

尺寸	B	49	mm	-
	C	38	mm	-
	C <sub>2</sub>	39.4	mm	-
	C <sub>a</sub>	11	mm	-
	c	18	mm	-
	d <sub>3 max</sub>	120	mm	-
重量	m	4590	g	重量
	m	1700	g	重量, 紧定套, 完整的
基本额定载荷	C <sub>r</sub>	96000	N	基本额定动载荷, 径向
	C <sub>0r</sub>	72000	N	基本额定静载荷, 径向
说明		H2318		型号, 紧定套, 完整的
		A2318X		型号, 套筒
		AN18		型号, 锁紧螺母
		AW18X		型号, 爪式垫圈
尺寸	d	80	mm	-
	D <sub>SP</sub>	160	mm	-
	B <sub>1</sub>	86	mm	-

### FAG UK218图片





参考资料:<http://www.sozhou.com/p/c7595237.html>