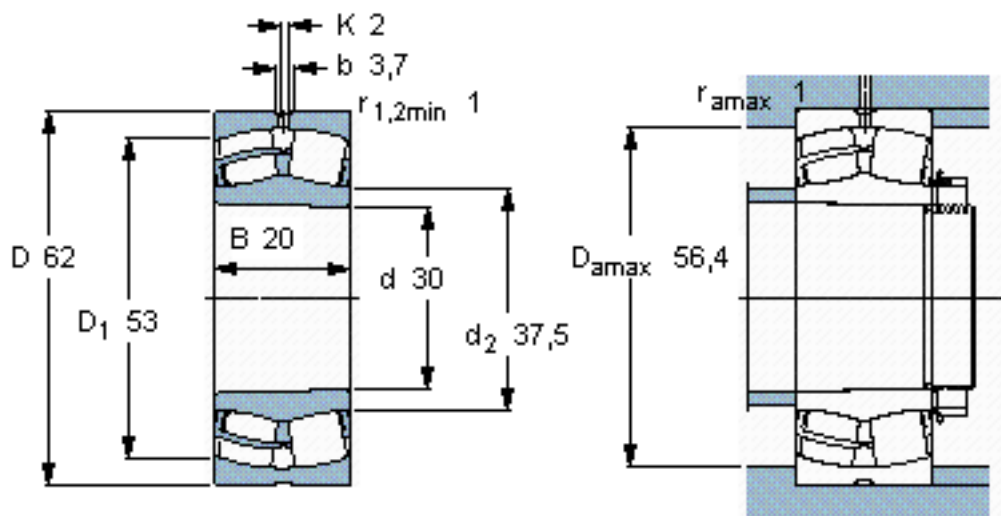


SKF 22206 EK *参数

主要尺寸	d	30	mm	-
	D	62	mm	-
	B	20	mm	-
基本额定载荷	C	64000	N	动载荷
	C_0	60000	N	静载荷
疲劳载荷极限	P_u	6400	N	-
额定转速	参考转速	10000	r/min	-
	极限转速	14000	r/min	-
重量	重量	280	g	-
型号	* SKF 探索者轴承	22206 EK *	-	-

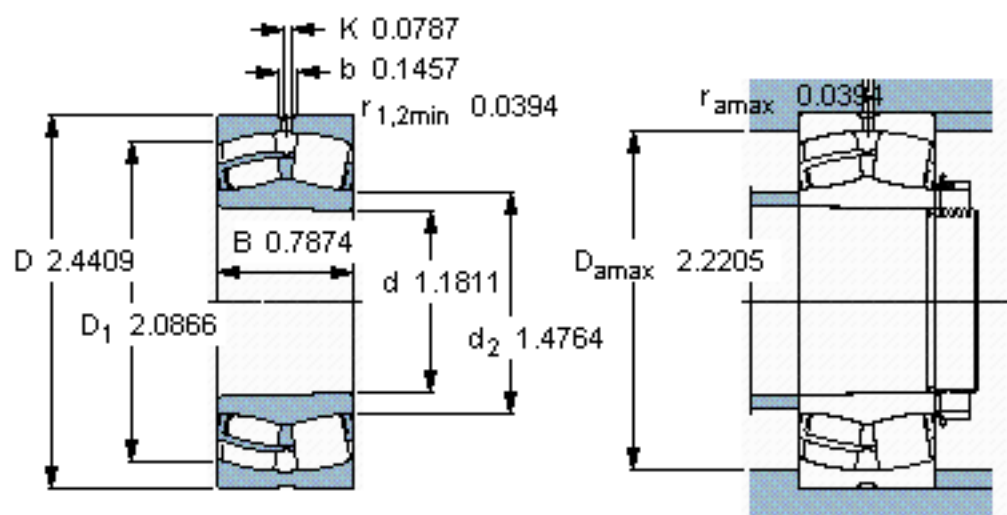
SKF 22206 EK *图片



计算系数
 e 0,31
 Y_1 2,2
 Y_2 3,3
 Y_0 2,2

圆锥孔，圆锥
1: 12

参考资料:<http://www.sozhou.com/p/c7eb4667.html>



计算系数
 e 0,31
 Y_1 2,2
 Y_2 3,3
 Y_0 2,2

圆锥孔，圆锥
 1: 12