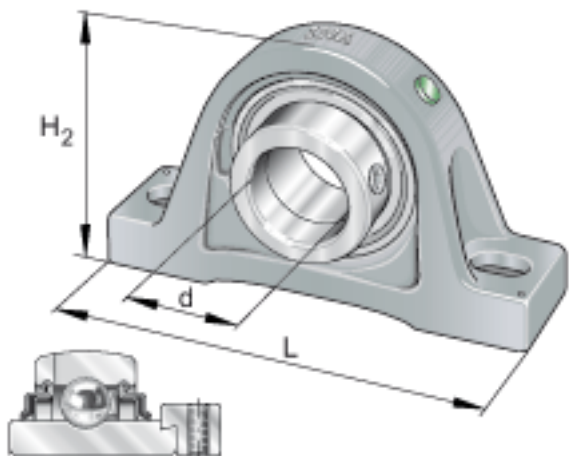
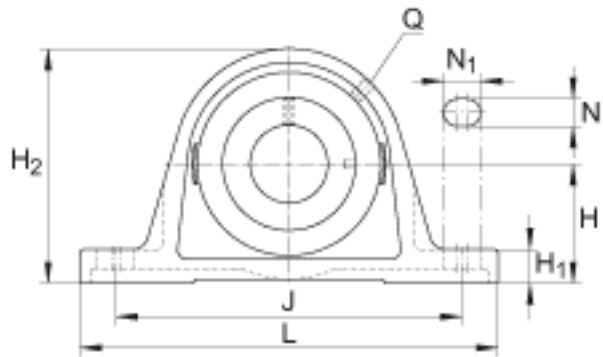
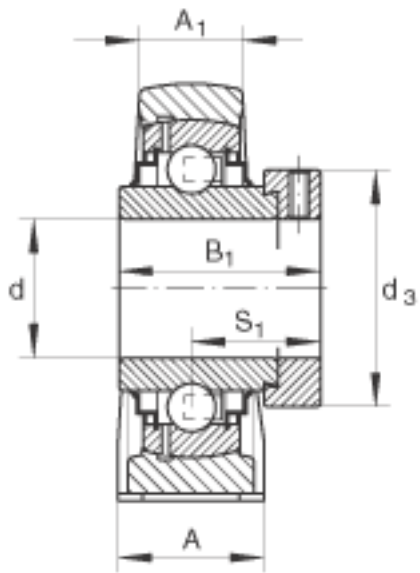


INA RSA060参数

尺寸	d	60	mm	-
	L	330	mm	-
	H <sub>2</sub>	165	mm	-
	A	85	mm	-
	A <sub>1</sub>	46	mm	-
	B <sub>1</sub>	68.4	mm	-
	d <sub>3 max</sub>	89	mm	-
	H	85	mm	-
	H <sub>1</sub>	32	mm	-
	J	250	mm	-
	N	25	mm	-
	N <sub>1</sub>	38	mm	-
	Q	Rp 1/8		-
	S <sub>1</sub>	45.4	mm	-
	重量	m	9000	g
基本额定载荷	C <sub>r</sub>	82000	N	基本额定动载荷, 径向
	C <sub>0r</sub>	52000	N	基本额定静载荷, 径向
说明		GG. SA012		轴承座的型号
		GNE60-KRR-B		轴承的型号

INA RSA060图片





参考资料:<http://www.sozhou.com/p/c7eb89e0.html>