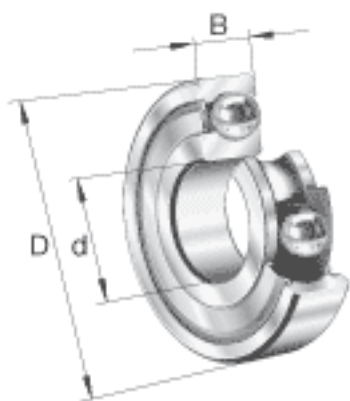
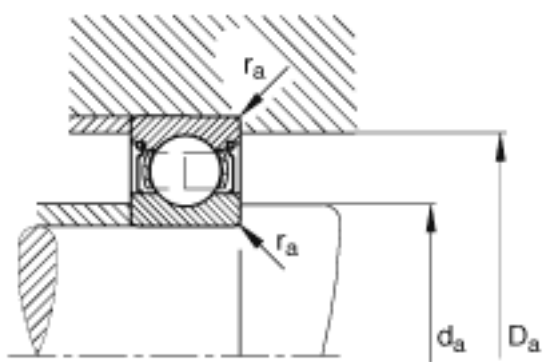
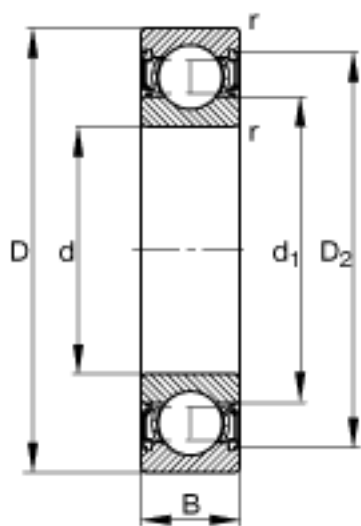


### FAG 61824-2Z-Y参数

尺寸	$r_{a \max}$	1	mm	-
	$r_{\min}$	1	mm	-
重量	m	550	g	质量
基本额定载荷	$C_r$	30500	N	基本额定动载荷, 径向
	$C_{0r}$	33000	N	基本额定静载荷, 径向
极限转速	$n_G$	5100	r/min	极限转速
参考转速	$n_B$	3750	r/min	参考速度
疲劳极限载荷	$C_{ur}$	1370	N	疲劳极限载荷, 径向
尺寸	d	120	mm	-
	D	150	mm	-
	B	16	mm	-
	$D_2$	143.3	mm	-
	$D_{a \max}$	145.4	mm	-
	$d_1$	129.7	mm	-
	$d_{a \min}$	124.6	mm	-

### FAG 61824-2Z-Y图片





参考资料:<http://www.sozhou.com/p/c7f41133.html>