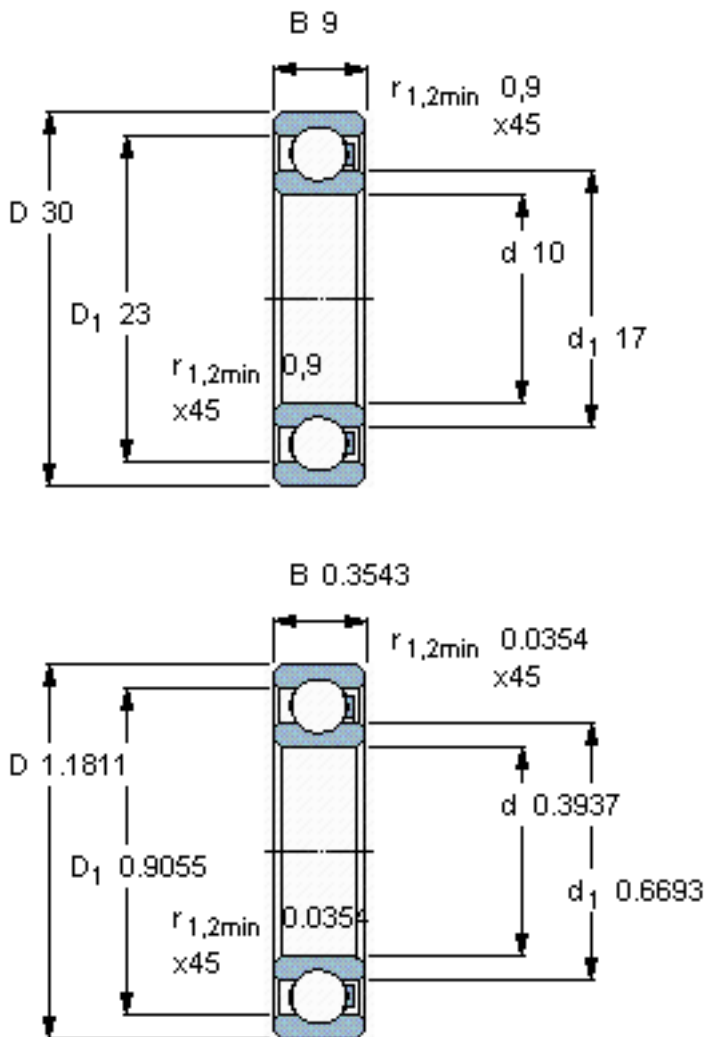


SKF 6200/HR11QN参数

| | | | | |
|------|-----------------|-------------|-------|---|
| 主要尺寸 | d | 10 | mm | - |
| | D | 30 | mm | - |
| | B | 9 | mm | - |
| 承载能力 | 动态 ¹ | 160 | N | - |
| | 静止 ² | 110 | N | - |
| 额定转速 | 最大 ³ | 1650 | r/min | - |
| 重量 | 重量 | 9 | g | - |
| 型号 | 型号 | 6200/HR11QN | - | - |

SKF 6200/HR11QN图片



参考资料: <http://www.sozhou.com/p/c7ffe877.html>