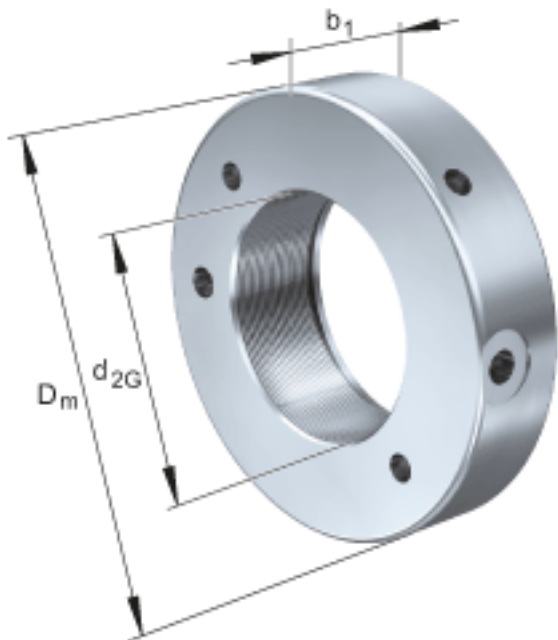


FAG HYDNUT105-INCH参数

尺寸	d_{2G}	104.699	mm	-
	D_m	175	mm	-
	b_1	42	mm	-
说明		103.325	mm	节圆直径
		5	mm	行程
尺寸	D_K	147	mm	-
	d_K	106	mm	-
	g	5	mm	-
重量	m	4700	g	质量, 液压螺母
说明		57	cm	活塞面积
		455	kN	压紧力 800bar
		12		每英寸的螺纹数
		103.325	mm	节圆直径

FAG HYDNUT105-INCH图片



参考资料:<http://www.sozhou.com/p/c811b277.html>

