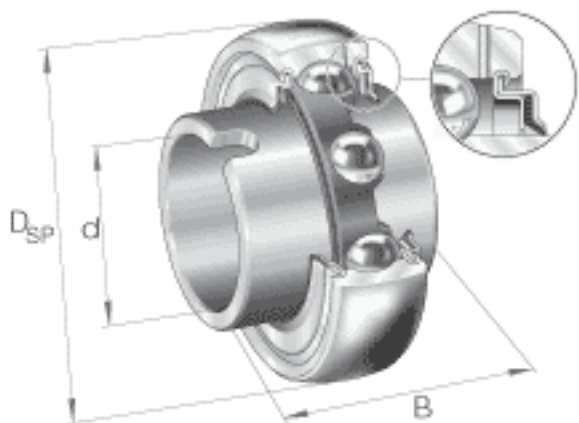


### INA GLE40-KRR-B参数

尺寸	d	40	mm	-
	$D_{SP}$	80	mm	-
	B	42.9	mm	-
	b	7	mm	-
	C	21	mm	-
基本额定载荷	$C_{0r}$	19800	N	基本额定静载荷，径向
说明		6208		相关轴承决定当量载荷。
尺寸	$C_2$	23.5	mm	-
	$C_a$	6.4	mm	-
	$D_1$	68.3	mm	-
	$d_1$	52.3	mm	-
	N	9	mm	-
	S	15.9	mm	-
重量	m	570	g	质量
基本额定载荷	$C_r$	32500	N	基本额定动载荷，径向

### INA GLE40-KRR-B图片



参考资料：<http://www.sozhou.com/p/c820492c.html>

