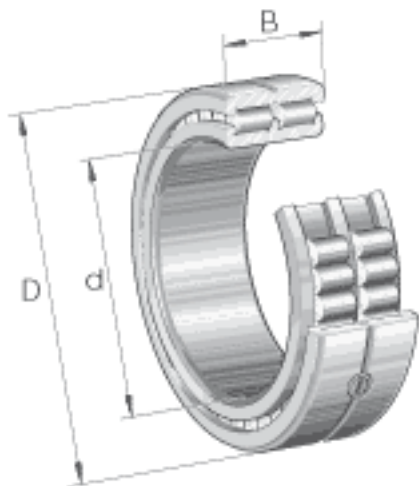


### INA SL014976参数

尺寸	d	380	mm	-
	D	520	mm	-
	B	140	mm	-
	C	70	mm	-
	$D_1$	468.7	mm	-
	$d_1$	430.2	mm	-
	$r_{min}$	4	mm	-
说明		NNC4976V		根据 DIN 5412 标准的型号
重量	m	92400	g	质量
基本额定载荷	$C_r$	2250000	N	基本额定动载荷，径向
	$C_{0r}$	5500000	N	基本额定静载荷，径向
疲劳极限载荷	$C_{ur}$	580000	N	疲劳极限载荷，径向
极限转速	$n_G$	680	r/min	极限转速
参考转速	$n_B$	325	r/min	参考转速

### INA SL014976图片



参考资料:<http://www.sozhou.com/p/c8543fec.html>

