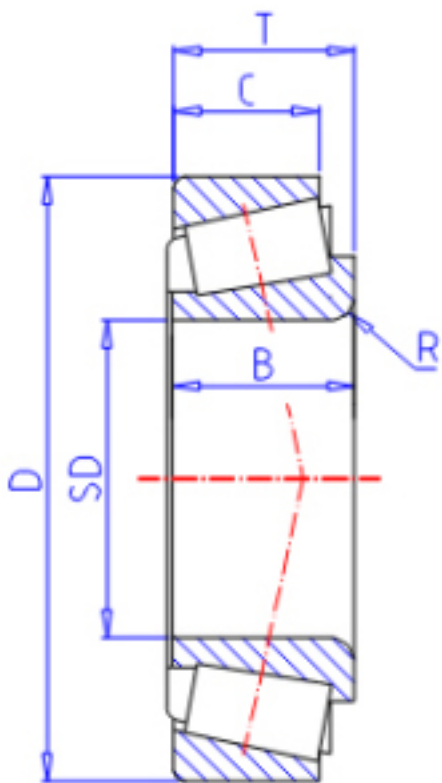


KOYO JLM714149/10参数

型号	ORDER	JLM714149/10		型号
主要尺寸	SD	75.000	mm	内径
	D	115.000	mm	外径
	T	25.000	mm	-
	B	25.000	mm	宽度
	C	19.000	mm	宽度
	R	3.00	mm	(最小)
	基本额定载荷	CR	101000	N
CO		151000	N	静载荷
极限转速	NG	3100	1/min	脂润滑
	NO	4200	1/min	油润滑

KOYO JLM714149/10图片



参考资料: <http://www.sozhou.com/p/c88358b7.html>

