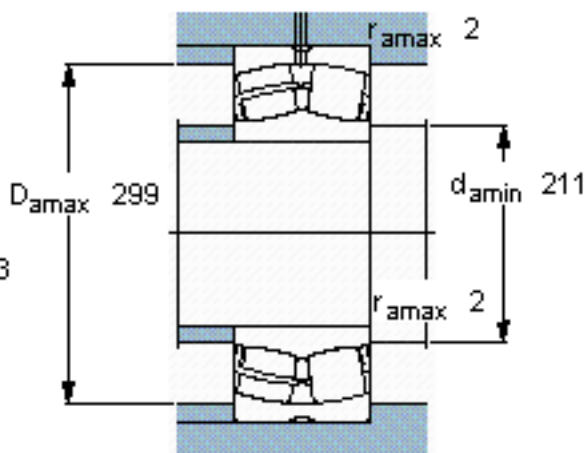
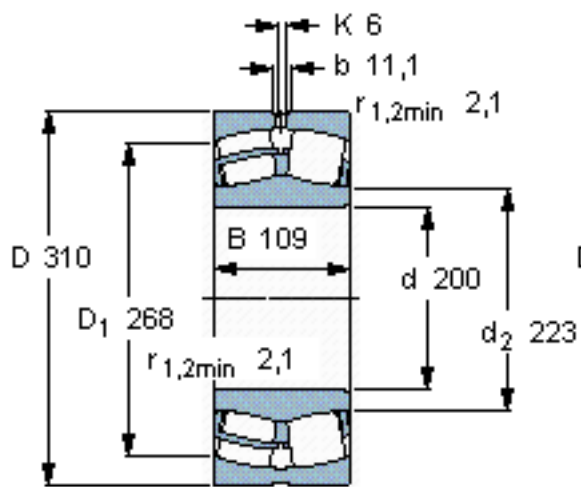


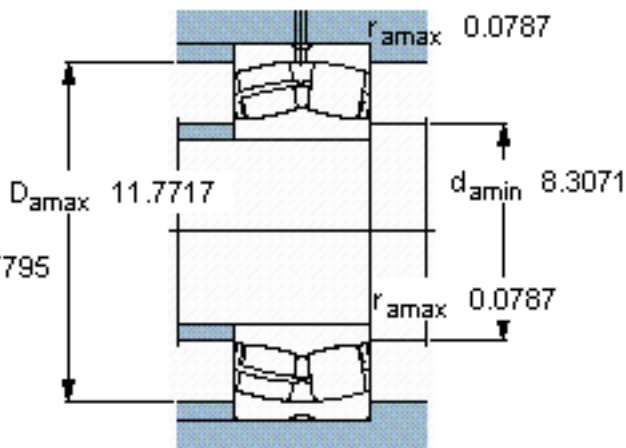
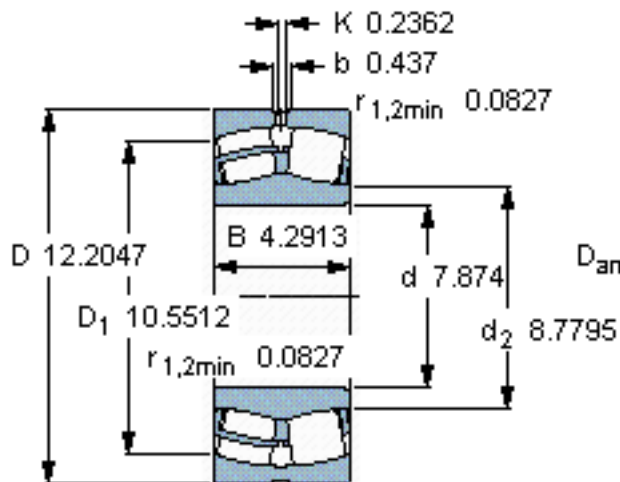
SKF 24040 CC/W33 \*参数

主要尺寸	d	200	mm	-
	D	310	mm	-
	B	109	mm	-
基本额定载荷	C	1290000	N	动载荷
	$C_0$	2120000	N	静载荷
疲劳载荷极限	$P_u$	186000	N	-
额定转速	参考转速	1300	r/min	-
	极限转速	1900	r/min	-
重量	重量	31000	g	-
型号	* SKF 探索者轴承	24040 CC/W33 *	-	-

SKF 24040 CC/W33 \*图片



计算系数  
e 0,33  
Y<sub>1</sub> 2  
Y<sub>2</sub> 3  
Y<sub>0</sub> 2



计算系数  
e 0,33  
Y<sub>1</sub> 2  
Y<sub>2</sub> 3  
Y<sub>0</sub> 2

参考资料:<http://www.sozhou.com/p/c89d3503.html>